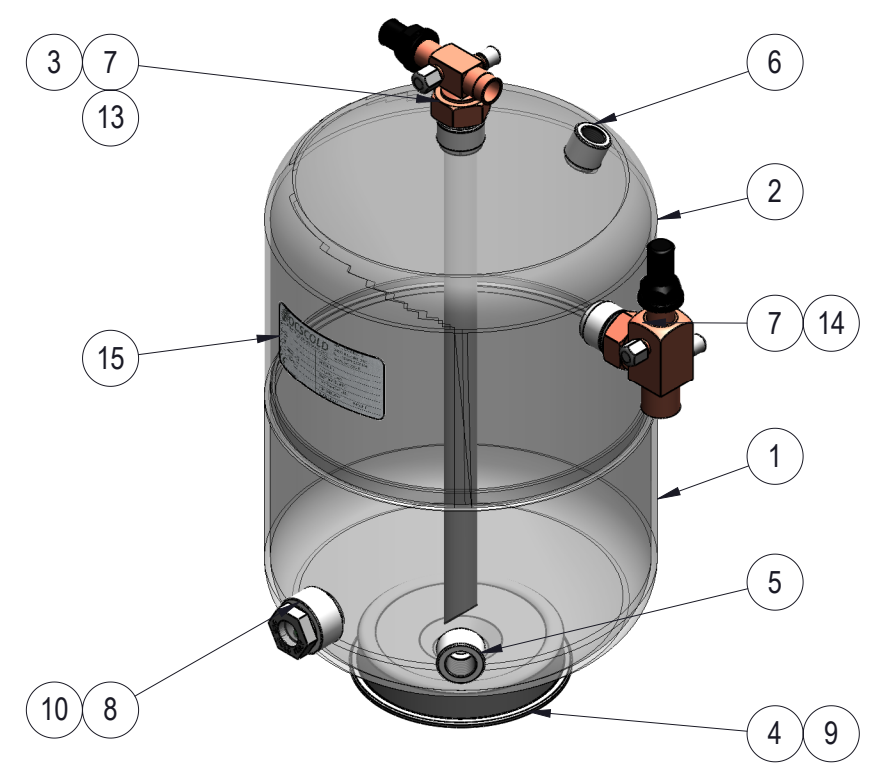
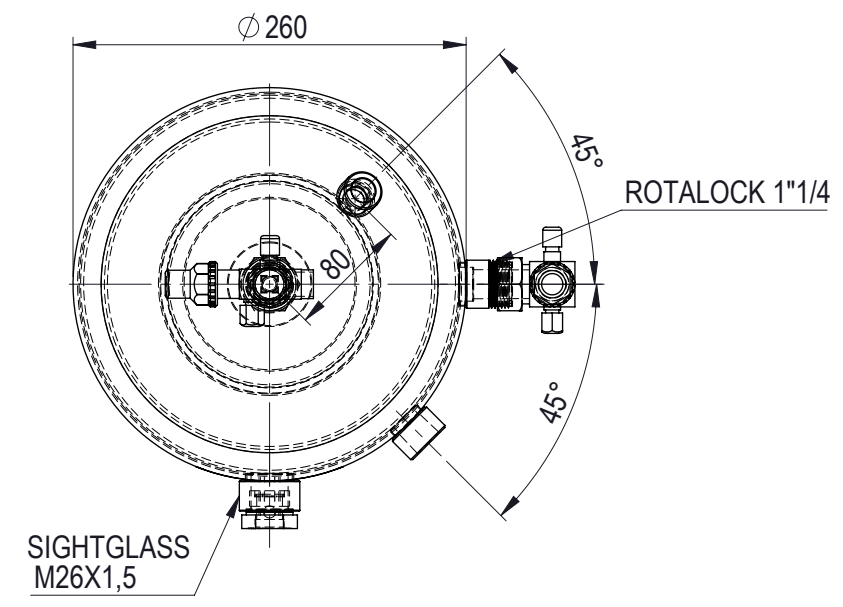
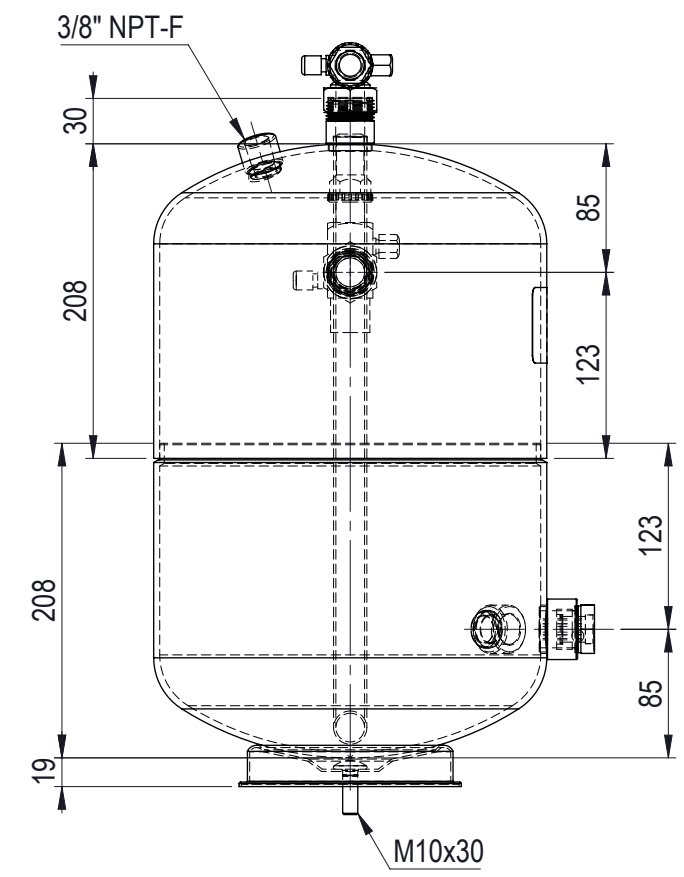
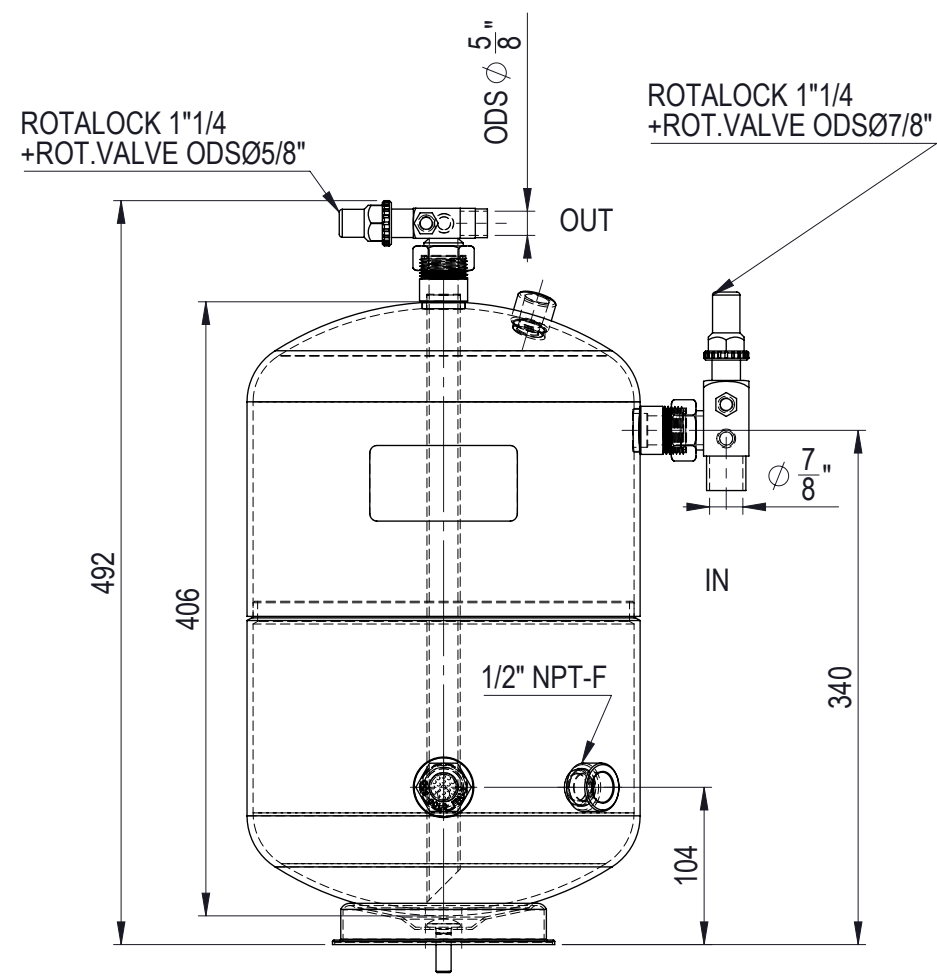


Nel rispetto delle norme vigenti sulla proprietà intellettuale, il presente disegno e i dati contenuti sono proprietà della ditta OCS COLD S.R.L. - Brugine (ITALY) e non possono essere copiat, né divulgati interamente o parzialmente a terzi e/o a ditte concorrenti.

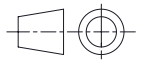


15	LABEL	1
14	ROVALOCK VALVE 1"1/4 ODS 7/8" (Ø22)	1
13	ROVALOCK VALVE 1"1/4 ODS 5/8" (Ø16)	1
12	GASKET "PTFE "FOR ROVALOCK 1"1/4	2
11	SIGHT GLASS GASKET FOR M26X1.5	1
10	SIGHT GLASS M26X1,5	1
9	SCREW M10X30	1
8	SIGHT GLASS SLEEVE FOR M26X1.5	1
7	ROVALOCK 1"1/4	2
6	3/8" NPT-F	1
5	1/2" NPT-F	1
4	BASE SUPPORT Ø140	1
3	TUBE ODØ22	1
2	DEEP HEAD Ø260 TRIMMED	1
1	DEEP HEAD Ø260 RIMMED	1



OCS COLD S.R.L.
Via L.Da Vinci, 8 35020 Brugine (PD) ITALY
Tel. +39 049 9730184 - Fax +39 049 5806885
www.ocscold.it - info@ocscold.it

RAL 9005 BLACK POWDER COAT



BORRL2600400D

VOLUME	18L	CUSTOMER CODE		CODE					
MAX PRESSURE	32 BAR	SERIAL N°		CE	S.SPINELLO	G.BOKARIS	12/04/2016	RLV 18L Ø260X406 +RV ODSØ7/8"-5/8" PS32 -40°C	1
TEST PRESSURE	48 BAR	REFRIGERANT	HFC, HCFC	97/23/CE	CHECKED BY	DRAFTSMAN	DATE	DESCRIPTION	REV
MIN TEMPERATURE	-40°C	FLUID GROUP(Art.13 Dir.2014/68/EU)	2	SHEET 2 of 2	S.SPINELLO	G.BOKARIS	26/04/2016	AGGIUNTE VALVOLE ROVALOCK	1
MAX TEMPERATURE	+100°C	PED CATEGORY	II	SCALE 1:5					
WEIGHT	13.72KG	NOTIFIED BODY	0948	GENERAL TOLLERANCE ACCORDING TO ISO2768-C			ALL DIMENSIONS ARE IN mm UNLESS OTHERWISE SPECIFIED		

Nel rispetto delle norme vigenti sulla proprietà intellettuale, il presente disegno e i dati contenuti sono proprietà della ditta OCS COLD S.R.L. - Brugine (ITALY) e non possono essere copiat, né divulgati interamente o parzialmente a terzi e/o a ditte concorrenti.

Nel rispetto delle norme vigenti sulla proprietà intellettuale, il presente disegno e i dati contenuti sono proprietà della ditta OCS COLD S.R.L. - Brugine (ITALY) e non possono essere copiat, né divulgati interamente o parzialmente a terzi e/o a ditte concorrenti.