



# MANUAL

## Elma 611B

Dansk/norsk	4 - 8
Svenska	9 - 13
English	14 - 19

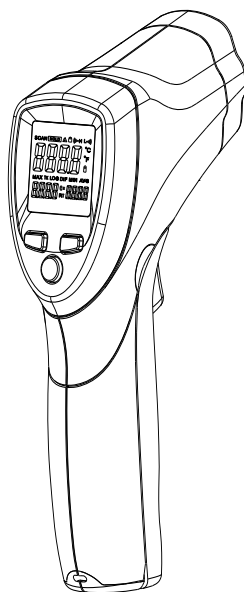
**EAN:** 5706445350001

Dansk/norsk vejledning.....	4
Introduktion .....	4
Funktioner.....	4
Målinger med Elma 611B.....	4
Sikkerhedsforskrifter .....	5
Afstand og spotstørrelse .....	5
Specifikationer .....	5
Områdeindikering .....	5
Beskrivelse af instrumentet.....	6
Frontpanel .....	6
Display .....	6
Taster .....	6
Funktioner .....	6
Mode funktion .....	7
EMS justering .....	7
Max funktion .....	7
Målemetode .....	7
Målebetragtninger .....	7
Udskiftning af batteri .....	7
Betragtninger som er gode at huske.....	8
Hvordan virker Elma 611B .....	8
Måleområde .....	8
Afstand og spotstørrelse .....	8
Generelt .....	8
Emission.....	8
Emissionstabel .....	8
Vedligeholdelse .....	8
Bruksanvisning Svenska.....	9
Introduktion .....	9
Funktioner.....	9
Brett område för Elma 611B .....	9
Säkerhetsföreskrifter.....	10
Avstånd och spot storlek.....	10
Specifikationer .....	10
Områdesindikering.....	10
Beskrivning av instrumentet.....	11
Frontpanel .....	11
Display .....	11
Knappar.....	11
Funktioner .....	11
"Mode" knappens funktion .....	12
EMS justering .....	12
Maxfunktion .....	12
Mätmetod.....	12
Att tänka på .....	12
Byte av batteri.....	12
Att beakta.....	13
Hur fungerar Elma 611B .....	13
Mätområde .....	13
Avstånd och spot storlek .....	13
Generellt.....	13
Emission.....	13
Emissionstabell.....	13
Underhåll .....	13

English Manual .....	14
Introduction .....	14
Features:.....	14
Wide range application: .....	14
Safety.....	14
Distance & Spot Size .....	15
Specifications.....	15
Front panel description .....	16
Indicator .....	16
Buttons.....	16
Functional Design .....	16
MODE Button Function .....	17
EMS adjustment.....	17
Switching C/F .....	17
Measurement operation.....	17
Measurement considerations .....	17
Battery replacement.....	18
Notes: .....	18
How it Works .....	18
Field of View.....	18
Distance & Spot Size.....	18
Locating a hot Spot .....	18
Reminders.....	18
Emissivity.....	19
Emissivity Values .....	19
Maintenance .....	19

## Dansk/norsk vejledning

# Infrarødt termometer – Elma 611B



## Introduktion

Tak fordi at du købte **Elma 611B** – Infrarødt termometer. Dette termometer er i stand til uden kontakt (infrarødt) at måle temperaturer, ved kun ét tryk på en knap. Den indbyggede laserdioder forøger nøjagtigheden på målepunktet, mens det baggrundsbelyste display og de nemme trykknapper gør det nemt at bruge termometret.

**Elma 611B** kan bruges til at måle temperaturen på emners overflader, som er u hensigtsmæssige at måle med et traditionelt kontakttermometer. Dette kunne være et flytbart emne, overflader med elektrisk spænding eller bare emner, som er svære at komme til at måle på, ved berøring. Ved rigtig brug kan dette termometer holde i mange år.

## Funktioner

- Hurtig temperaturvisning
- Præcise berøringsfrie målinger
- Dobbelt lasersigte
- Automatisk datahold
- °C/°F omskifter (placeret i batteriholderen)
- Emission – digitalt omskiftelig fra 0,1 til 1,0
- Max temperatur visning
- Baggrundsbelysning på display
- Automatisk områdevalg og display opløsning
- Opsætning af høj og lav alarm.

## Målinger med Elma 611B

**Elma 611B** kan bruges til måling af temperatur inden for mange forskellige områder, f.eks.: madforberedelse, sikkerheds og brand inspektioner, plastikbearbejdning, asfalt, maling, blæk, ventilations/VVS arbejder m.m.

## Sikkerhedsforskrifter



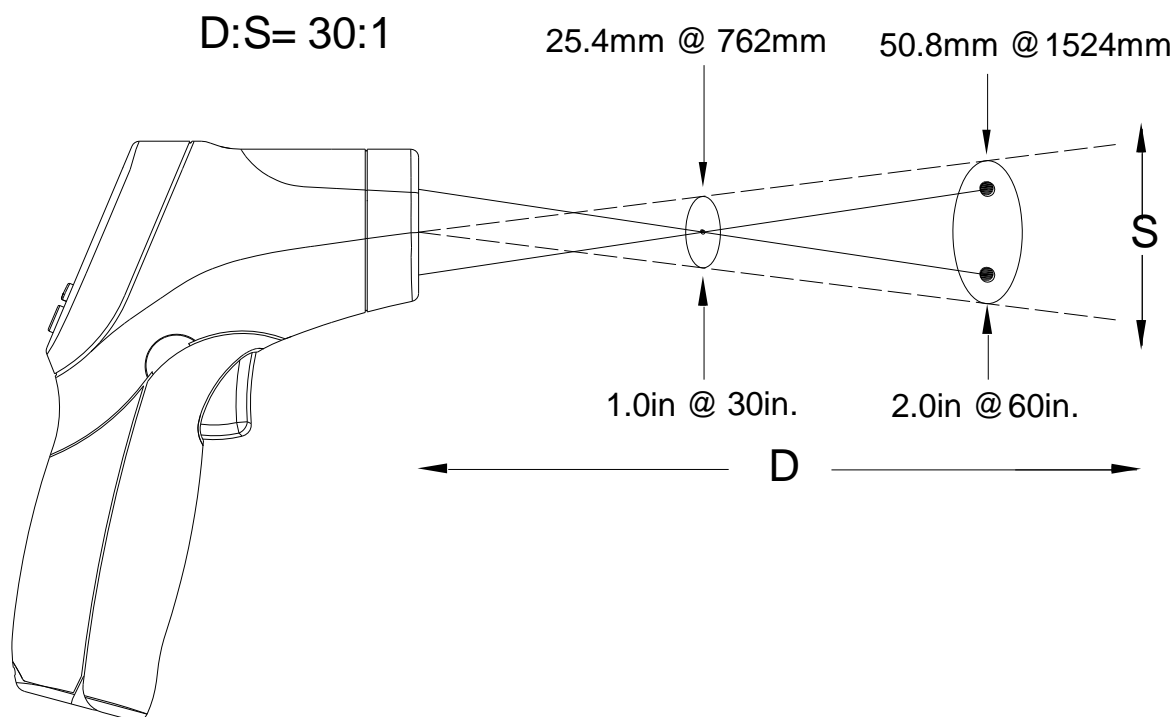
- Vær ekstrem forsigtig, når laserdioden er tændt.
- Laseren må aldrig pege mod øjne på hverken mennesker eller dyr.
- Vær forsigtig med ikke at lade laseren eller refleksion fra en overflade ramme et øje.
- Tillad aldrig laserdioden at komme i kontakt med gasarter, der kan eksplodere.



## Afstand og spotstørrelse

Når afstanden (D) fra instrumentet forøges, vil spotstørrelsen (S) på det målte område blive større. Forholdet imellem afstand og spotstørrelse for hver enhed er vist herunder.

Fokuspunktet for hver enhed er 914 mm (36 "). Spotstørrelserne indikere 90% omgivende energi.



## Specifikationer

Se venligst i det engelske afsnit.

## Områdeindikering

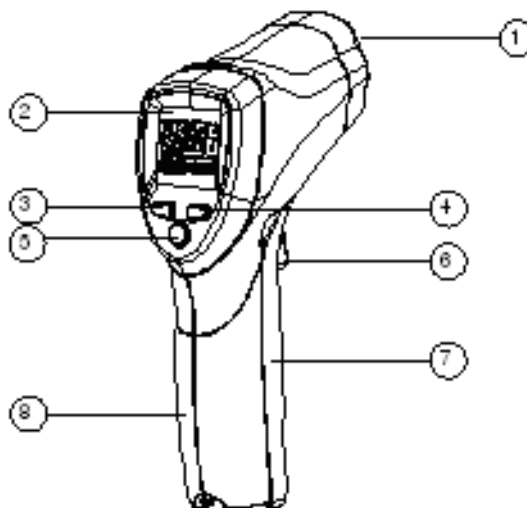
Vær sikker på før en temperaturmåling foretages, at området, som der skal måles på er større end spotstørrelsen. Jo mindre området er, jo tættere skal man være på dette.

Hvor nøjagtighed er stor vigtighed for en pågældende måling, vær da opmærksom på, at måleområdet skal være mindst dobbelt så stor som spotstørrelsen.

## Beskrivelse af instrumentet

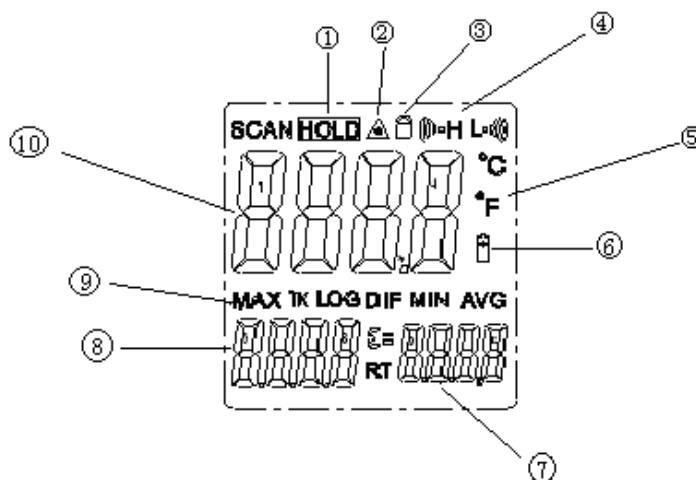
### Frontpanel

1. IR Sensor
2. Displayet viser at temperaturen "scannes"
3. "OP" tast
4. "NED" tast
5. "Funktions" tast
6. Måletast "Skyder"
7. Batteridæksel
8. Håndtag



### Display

1. Datahold
2. Laser "tændt" symbol
3. Låsesymbol
4. Høj eller lav alarm symbol
5. °C/°F symbol
6. Lav batteri symbol
7. Emissionssymbol og værdi
8. MAX temperaturværdier
9. Symboler for MAX temperatur
10. Nuværende temperaturværdi



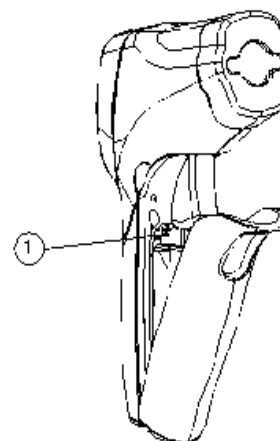
### Taster

1. "OP" tast (for emission (EMS), høj (HAL) og lav alarm (LAL))
2. "NED" tast (for emission (EMS), høj (HAL) og lav alarm (LAL))
3. Funktionstast



### Funktioner

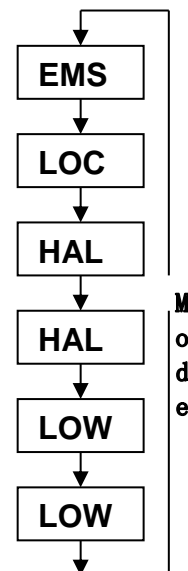
1. Omskifteren mellem °C/°F sidder under batteridækslet.
2. I målefunktion, bruges "OP" og "NED" tasterne til indstilling af emissionsværdien.
3. I "HOLD" funktion, bruges "OP" tast til at tænde og slukke for laseren. "NED" tasten tænder og slukker baggrundsbelysningen på displayet.
4. For at sætte de korrekte værdier for henholdsvis Høj Alarm (HAL), Lav Alarm (LAL) og Emissionsværdien trykkes der på "MODE" tasten indtil den ønskede kode/værdi vises på displayet. Tryk på "OP" og "NED" tasterne for at justere til den ønskede kode/værdi.



## Mode funktion

Ved tryk på "MODE" tasten skiftes der imellem de følgende beskrevne funktioner: Emission (EMS), LÅS (Loc) tænd og sluk, Høj Alarm (HAL) tænd og sluk, Lav Alarm (LAL) tænd og sluk.

Hver gang at man trykker på "MODE" tasten stepper man gennem funktionerne. Her til højre vises sekvenserne for de forskellige funktioner.



## EMS justering

Emissionsværdien kan digitalt indstilles fra 0,1 til 1,0.

Loc "Låsefunktion" skal sættes til "ON", hvis man ønsker en vedvarende måling ved den valgte emissionsværdi. Når der nu trykkes på "skyderen" vil termometret blive ved med at scanne ved den pågældende temperatur/emissionsværdi.

Låsefunktionen er særlig brugbar for vedvarende måling af temperaturer også generelt.

Tryk på "OP" eller "NED" tasten for at tænde/slukke låsefunktion.

Tryk på "Skyderen" for at bekræfte låsefunktionen. (Om denne skal være ON eller OFF).

### Note!

I låsefunktionen kan man frit indstille den ønskede emissionsværdi.

## Max funktion

MAX indikerer den maksimale målte temperatur, som vises, ved at trykke og slippe "Skyderen".

## Målemetode

1. Hold termometret i håndtaget og peg på overfladens ønskede målepunkt.
2. Tryk og hold "Skyderen" for at tænde termometret og påbegynde målingen. Displayet vil lyse, hvis batteriet er ok. Hvis displayet ikke lyser skal batteriet udskiftes.
3. Når "Skyderen" slippes vil "HOLD" ikonet vises i displayet, det indikerer at målingen vil blive holdt. I "HOLD" funktionen kan der trykkes på "Op" tasten for at tænde og slukke for laserdioden. Trykker man på "NED" tasten kan man tænde og slukke for baggrundsbelysningen.
4. **Elma 611B** vil automatisk slukke efter ca. 7 sekunder efter "Skyderen" slippes frigivelse. (Medmindre låsefunktionen er indstillet til ON)


## Målebetragtinger

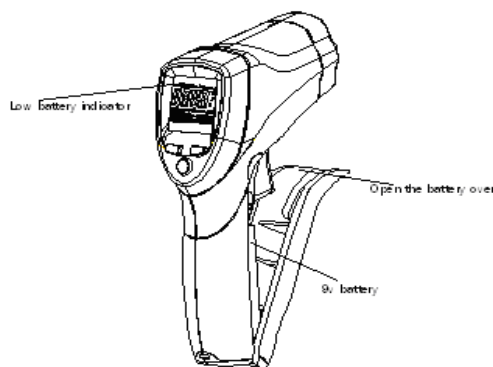
Hold termometret i håndtaget. Peg IR-laseren direkte mod den overflade, hvis temperatur, man ønsker at måle. Instrumentet vil automatisk kompensere for afvigelser i omgivelsestemperaturen. Vær opmærksom på, at det kan tage op til 30 min. at tilpasse temperaturen der skal måles, hvis man går fra en forholdsvis høj temperatur til en forholdsvis lav temperatur.

Der kan gå endnu længere tid for at justering, hvis man går fra meget varme omgivelser til meget kolde omgivelser - og omvendt.

Dette er resultat af en temperatur tilpasningsproces af IR-sensoren, som der skal tages højde.

## Udskiftning af batteri

1. Hvis batterispændingen ikke tilstrækkelig, vil displayet vise symbolet "  ". Udskift til et nyt batteri af typen 9V.
2. Åben batteridækslet .(som vist på figuren her til højre). Tag batteriet ud af instrument og udskift det med et nyt 9V batteri. Luk dækslet efter udskiftning.



## Betragtninger som er gode at huske

### Hvordan virker Elma 611B

Infrarøde termometre måler overfladetemperaturen på et objekt. Instrumentets optik føler på emissionen, refleksion og transmitterende energi, som bliver samlet og fokuseret ud på en detektor. Instrumentets elektronik oversætter informationerne om til en temperaturmåling, som bliver vist på displayet af instrumentet. På instrumenter med laser, bliver laseren KUN brugt som sigte.

### Måleområde

Sørg altid for, at måleområdet er større instrumentets målespot. Jo mindre måleområde er, jo tættere skal man være på dette. Hvis nøjagtigheden er et vigtigt parameter for ens måling, skal man sørge for, at ens måleområde mindst er dobbelt så stort som målespottet.

### Afstand og spotstørrelse

Når afstanden forøges, vil spotstørrelsen på det målte område også blive større.

### Generelt

1. Instrumentet anbefales ikke til anvendelse på skinnende eller polerede materialeoverflader. (Rustfrit stål, aluminium m.m.). Se afsnittet: **Emission**.
2. Instrumentet kan ikke måle igennem transparente overflader, f.eks. glas. Det vil måle overfladetemperaturen på glasset i stedet for.
3. Damp, støv, røg m.v. kan forhindre præcise målinger, hvis dette kommer i kontakt med instrumentet, på en eller anden måde.

### Emission

Emission er en benævnelse for at beskrive de energjudstrålingerne for et givent materiale. De fleste (ca. 90% typisk) organiske materialer og malede eller oxiderede overflader har en emissionsværdi på 0,95 (forudindstillet på instrumentet). Upræcise målinger vil forekomme på målinger på skinnende eller polerede overflader. For at undgå dette kan man dække det målte område med f.eks. isoleringstape. Tillad en vis tid for at temperaturen på isoleringstapen bliver lig med temperaturen på det afdækkede materiale nedenunder.

### Emissionstabel

Overflade	Emissionsværdi	Overflade	Emissionsværdi
Asfalt	0.90...0.98	Dug (sort)	0.98
Beton	0.94	Menneske hud	0.98
Cement	0.96	Læder	0.75...0.80
Sand	0.90	Trækul(pulver)	0.96
Jord	0.9...0.96	Lak (fernise)	0.80... 0.95
Vand	0.92...0.96	Lak (mat)	0.97
Is	0.96...0.98	Gummi(sort)	0.94
Sne	0.83	Plastik	0.85...0.95
Glas	0.90...0.95	Træ	0.90
Keramik	0.90...0.94	Papir	0.70...0.94
Marmor	0.94	Kromoxid	0.81
Gips/Puds	0.80...0.90	Kobberoxid	0.78
Kalk/Mørtel	0.89...0.91	Jernoxid	0.78...0.82
Mursten	0.93...0.96	Tekstiler	0.90

### Vedligeholdelse

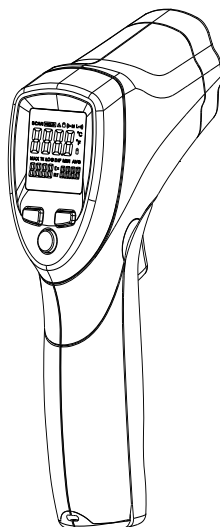
- Reparation eller service er ikke dækket i denne manual og skal kun foretages af kvalificeret personel.
- Man kan periodisk tørre instrumentet med en tør klud. Brug aldrig slibe- eller rengøringsmidler på instrumentet.
- Ved servicering på instrumentet, brug da kun leverandørens specifikke komponenter.





## Bruksanvisning Svenska

# Infraröd termometer – Elma 611B



## Introduktion

Tack för att du köpt en Elma 611B – Infraröd termometer. Denna termometer kan utan kontakt mäta temperaturen endast genom ett knapptryck. Den inbyggda laserdioden ökar noggrannheten på mätpunkten, medan den bakgrundsbelysta displayen och de enkla tryckknapparna i kombination, skapar ett enkelt handhavande av instrumentet.

Elma 611B kan användas till att mäta på ytor där det är svårt/omöjligt att mäta temperaturen med en traditionell beröringstermometer.

Med rätt användning kommer denna termometer att underlätta för Dig under många års bruk

## Funktioner

- Snabb temperaturvisning
- Precisa beröringsfria mätningar
- Dubbelt lasersikte
- Modern design
- Automatisk datahold
- °C/°F skiftare (placerad i batterihållaren)
- Emission – digitalt inställnings bar från 0,1 till 1,0
- Max temperaturvisning
- Bakgrundsbelysning i displayen
- Automatisk område val och displayupplösning
- Låsning av mätknappen
- Inställning av låg/hög larmgräns

## Brett område för Elma 611B

**Elma 611B** kan användas till mätning inom många olika områden, t ex: matberedning, säkerhets- och brandinspektioner, plastbearbetning, asfalt, målning, ventilation/VVS mm.

## Säkerhetsföreskrifter

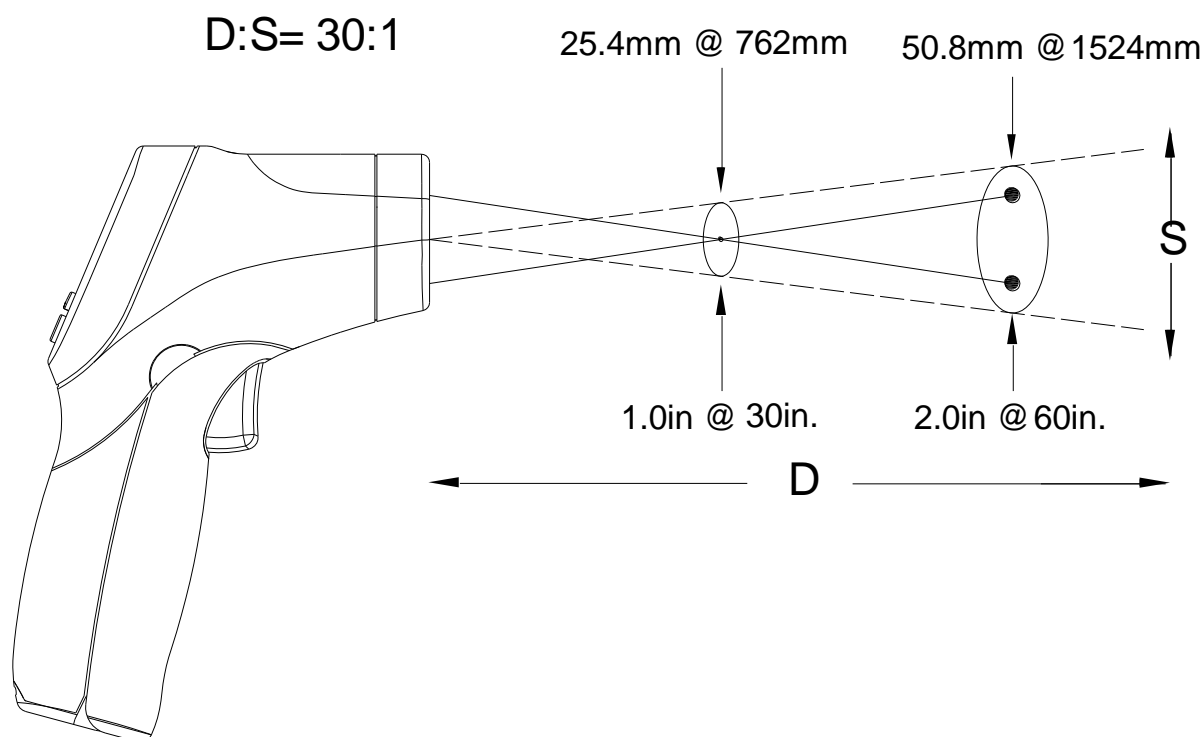


- Var extremt försiktig när laserdioden är tänd.
- Rikta aldrig laserdioden mot ögonen på djur eller människor.
- Var försiktig så att lasern ej reflekteras mot ögonen.
- Tillåt aldrig laserdioden att komma i kontakt med någon gas som kan explodera.



## Avstånd och spot storlek

När avståndet (D) från instrumentet ökas, blir spot storleken (S) på det mätta området större. Förhållandet mellan avstånd och spot storlek för varje enhet visas nedan. Brännpunkten för varje enhet är 914mm. Spot storleken indikerar 90% av cirkelns energi.



## Specifikationer

Se den engelska sektionen.

## Områdesindikering

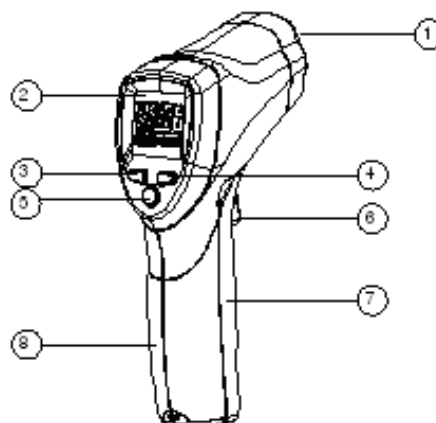
Var säker på innan en temperaturmätning att området som skall mätas är större än spot storleken. Ju mindre mätområdet är, ju närmare måste man vara.

När noggrannheten är väldigt viktig för mätningen, skall man se till att mätområdet är minst dubbelt så stort som spot storleken.

## Beskrivning av instrumentet

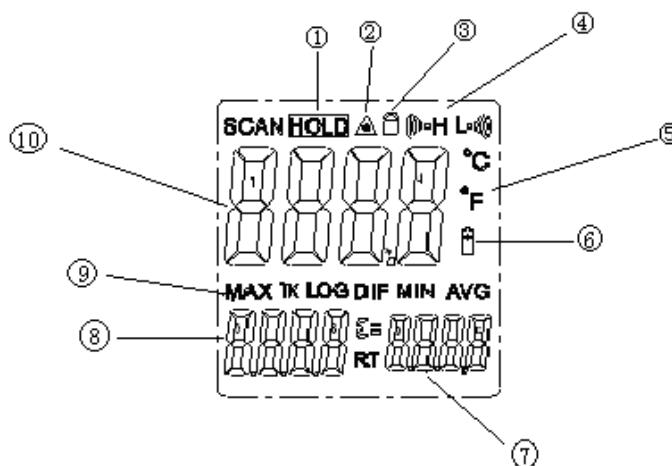
### Frontpanel

1. IR Sensor
2. Displayen visar att temperaturen "scannas"
3. "UPP" knapp
4. "NED" knapp
5. "Funktions" knapp
6. Mätknapp
7. Batterilucka
8. Handtag



### Display

1. Datahold
2. Laser "tänd" symbol
3. Lås symbol
4. Höj eller låg alarm symbol
5. °C/°F symbol
6. Låg batteri symbol
7. Emissionssymbol och värde
8. MAX temperaturvärden
9. Symboler för MAX
10. Nuvarande temperaturvärde



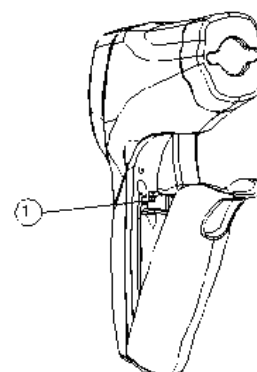
### Knappar

1. "UPP" knapp (för emission (EMS), hög larm (HAL) och låg larm(LAL))
2. "NED" knapp (for emission (EMS), hög larm (HAL) och låg larm(LAL))
3. Funktionsknapp



### Funktioner

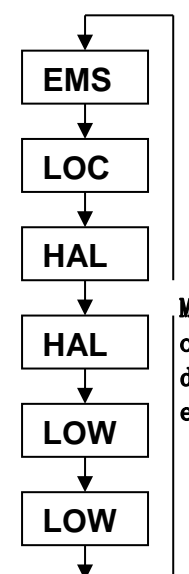
1. Skiftaren för C/F sitter under batteriluckan.
2. I mätfunktionen används upp- och nedknapparna till inställning av emissionsvärdet.
3. I "HOLD" funktionen används uppknappen till att tända och släcka lasern. Nedknappen tändar och släcker bakgrundsbelysningen i displayen.
4. För att ställa de korrekta värdena för Hög larm (HAL), Låg larm (LAL) och Emissionsvärde trycker man på "MODE" knappen tills önskat värde/kod visas i displayen. Tryck på upp- och nedknapparna för att justera värdet.



## ”Mode” knappens funktion

Tryck på ”MODE ” knappen för att gå igenom de olika funktionerna. Dessa är följande: Emission (EMS), Lock (LÅS) på och av, Hög larm (HAL) på och av, Låg larm (LAL) på och av.

Varje gång man trycker på ”MODE” knappen bläddrar man fram i sekvensen. Diagrammet till höger visar hur sekvensen ser ut.



## EMS justering

Emissionsvärdet kan ställas in mellan 0,1 och 1,0.

Låsfunktionen skall sättas till ”ON”, om man önskar en fortlöpande mätning med valt emissionsvärde. När man trycker på mätknappen kommer termometern att fortsätta scanna temperaturen med inställt emissionsvärde tills funktionen kopplas bort.

Låsfunktionen är användbar även vid fortlöpande mätning av temperaturer generellt.

Tryck på upp- eller nedknappen för att sätta på/stänga av denna funktion.

Tryck på mätknappen för att bekräfta låsfunktionen. (Om den skall vara av eller på).

## Notera!

I låsfunktionen kan man fritt ställa in önskat emissionsvärde.

## Maxfunktion

MAX indikerar den högsta temperatur som uppmätts genom att trycka på och släppa mätknappen.

## Mätmetod

1. Håll termometern i handtaget och peka på önskad mätpunkt.
2. Tryck och håll in mätknappen för att slå på termometern och starta mätningen. Displayen lyser om batteriet är bra nog. Om displayen inte lyser, skall batteriet bytas.
3. När mätknappen släpps, visas ”HOLD” ikonen i displayen för att indikera att mätningen är ”frost”. I ”HOLD” funktionen kan man trycka på uppknappen för att tända och släcka laserdioden och på nedknappen för att tända och släcka bakgrundsbelysningen.
4. Elma 611B stänger automatiskt av sig efter ca. 7 sek., när man släppt mätknappen. (Undantaget när instrumentets låsfunktion är aktiverad).


## Att tänka på

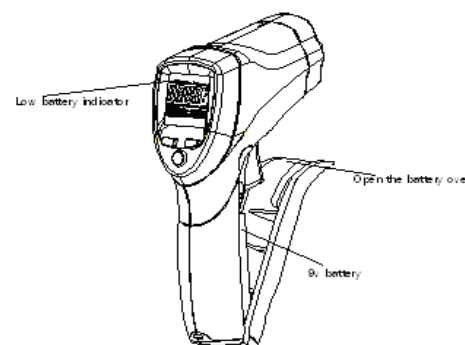
Håll termometern i handtaget. Peka med lasern mot den yta där man önskar mäta temperaturen.

Instrumentet kompenserar automatiskt för omgivningstemperaturen.

Kom ihåg att det kan ta upp till 30 min för termometern att kompensera sig för omgivningstemperaturen när man går från en hög till en låg temperatur. Det kan ta ännu längre tid om man går från riktigt varma till riktigt kalla omgivningar.

## Byte av batteri

1. Om batterispänningen inte är tillräcklig visar displayen ””. Byt till ett nytt batteri av typen 9V.
2. Öppna batteriluckan (som visas i figuren till höger). Tag ut det gamla batteriet och sätt i det nya. Stäng luckan.



## Att beakta

### Hur fungerar Elma 611B

Infraröda termometrar mäter yttemperaturen på ett ämne. Instrumentets optik känner av emission, reflektion samt utsänd energi som samlas och fokuseras i detektorn. Instrumentets elektronik översätter informationen till en temperatur som visas i instrumentets display. På instrument med en laserdiod, är dioden endast till för att användas som sikte.

### Mätområde

Se alltid till att mätområdet är större än instrumentets mät spot. Ju mindre mätområdet är, ju närmare måste man vara för att mäta. Om noggrannheten är en VIKTIG parameter, skall man se till att mätområdet är minst dubbelt så stort som mät spotten.

### Avstånd och spot storlek

När avståndet ökas, ökar också mätspottens storlek på det uppmätta området.

### Generellt

1. Instrumentet bör inte användas på blanka eller polerade material. (Rostfritt stål, aluminium etc.). Se avsnittet Emission.
2. Instrumentet kan inte mäta genom transparenta material t ex glas. Då mäts yttemperaturen på glaset istället.
3. Damm, partiklar, rök mm kan försvåra precisa mätningar när dessa ämnen finns i luften.

### Emission

Emission är en benämning för att beskriva energiutstrålningen för ett givet material. De flesta (ca 90%) av alla organiska material samt målade eller oxiderade ytor har ett emissionsvärde på 0,95 (förinställt på instrumentet). Med den inställningen blir mätningar på blanka material oexakta. För att kompensera för detta kan man täcka mätområdet med t ex isolerings tape. Låt det gå en tid så att tapen får samma temperatur som materialet under.

### Emissionstabell

Yta	Emissionsvärde	Yta	Emissionsvärde
Asfalt	0.90...0.98	Duk (svart)	0.98
Beton g	0.94	Människohud	0.98
Cement	0.96	Läder	0.75...0.80
Sand	0.90	Träkol(pulver)	0.96
Jord	0.92...0.96	Lack (fernissa)	0.80...0.95
Vatten	0.92...0.96	Lack (matt)	0.97
Is	0.96...0.98	gummi(svart)	0.94
Snö	0.83	Plast	0.85...0.95
Glas	0.90...0.95	Trä	0.90
Keramik	0.90...0.94	Papper	0.70...0.94
Marmor	0.94	Kromoxid	0.81
Gips/Puts	0.80...0.90	Kopparoxid	0.78
Kalk	0.89...0.91	Järnoxid	0.78...0.82
Mursten	0.93...0.96	Textilier	0.90

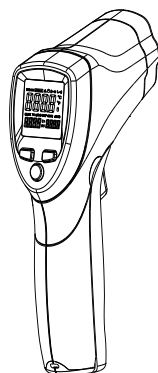
### Underhåll

- Reparation eller service som inte finns i denna manual skall endast utföras av kvalificerad personal.
- Instrumentet kan torkas av med en torr trasa. Använd ej slip- eller rengöringsmedel.
- Vid service på instrumentet skall endast av leverantören specificerade komponenter användas.



## English Manual

# Infrared Thermometer – Elma 611B



## Introduction

Thank you for purchase of the IR Thermometer. This is capable of non-contact (infrared) temperature measurements at the touch of a button. The built-in laser pointer increases target accuracy while the backlight LCD and handy push-buttons combine for convenient, ergonomic operation.

The Non-contact Infrared Thermometers can be used to measure the temperature of objects' surface that is improper to be measured by traditional (contact) thermometer (such as moving object, the surface with electricity current or the objects which are uneasy to be touched.)

Proper use and care of this meter will provide years of reliable service.

## Features:

- Rapid detection function
- Precise non-contact measurements
- Dual laser sighting
- Unique flat surface, modern housing design
- Automatic Data Hold
- °C / °F switch
- Emissivity Digitally adjustable from 0.10 to 1.0
- MAX temperature displays
- Backlight LCD display
- Automatic selection range and Display Resolution 0.1°C(0.1°F)
- Trigger lock
- Set high and low alarms

## Wide range application:

Food preparation, Safety and Fire inspectors, Plastic molding, Asphalt, Marine and Screen printing, measure ink and Dryer temperature, HVAC/R, Diesel and Fleet maintenance.

## Safety

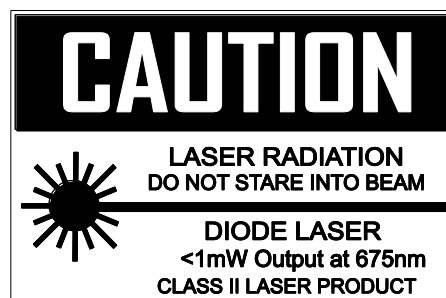


Use extreme caution when the laser beam is turned on.

Do not let the beam enter your eye, another person's eye or the eye of an animal.

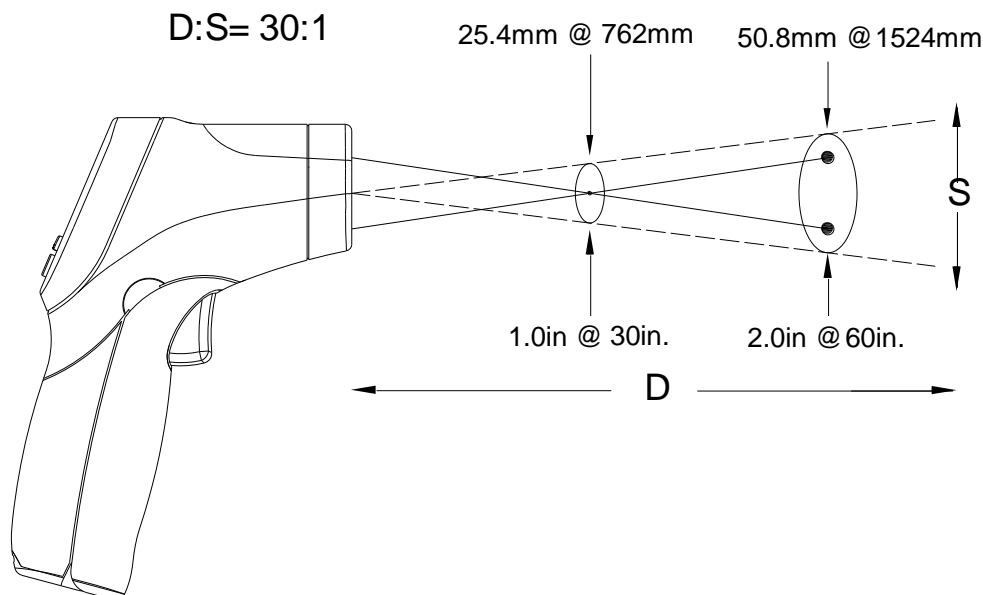
Be careful no to let the beam on a reflective surface strike your eye.

Do not allow the laser light beam impinge on any gas which can explode.



## Distance & Spot Size

As the distance (D) from the object increases, the spot size (S) of the area measured by the unit becomes larger. The relationship between distance and spot size for each unit is listed below. The focal point for each unit is 914mm (36"). The spot sizes indicate 90% encircled energy.



## Specifications

### Temperature range

-50 ~ 1000°C (-58 ~ 1832°F)

**D:S**  
30:1

### Display resolution

0.1°C (0.1°F) <1000  
1°C (1°F) >1000

### Accuracy for targets:

Assumes ambient operating temperature of 23 ~ 25 °C (73 ~ 77°F)

-50 ~ 20°C (-58 ~ 68°F) ±2.5 °C (4.5°F)

20 °C ~ 300 °C (68 ~ 572°F) ±1.0% ±1.0 °C (1.8°F)

300°C ~ 1000 °C (572 ~ 1832°F) ±1.5%

### Repeatability

-50 ~ 20°C (-31 ~ 68°F) ±1.3°C (2.3°F)

20 ~ 1000°C (68 ~ 1832°F) ±0.5% or ±0.5°C (0.9F)

Response time 150ms

Spectral response 8 ~ 14µm

Emissivity digitally adjustable from 0.10 ~ 1.0

Over range indication LCD will show "----"

Polarity: Automatic (no indication for positive polarity);  
Minus (-) sign for negative polarity

Diode laser: Output <1mW, Wavelength 630 ~ 670nm,  
Class 2 laser product

Operating temp. 0 ~ 50°C (32 ~ 122°F)

Storage temp. -10 ~ 60°C (14 ~ 140°F)

Relative humidity 10%~90%RH operating,  
<80%RH storage

Power supply 9V battery, NEDA 1604A or IEC 6LR61, or equivalent

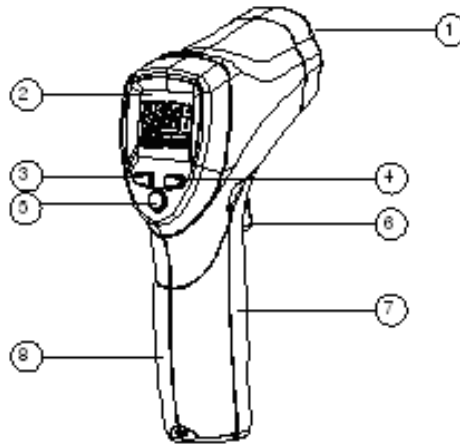
Safety "CE" Comply with EMC

### Note:

Field of View: Make sure that the target is larger than the unit's spot size. The smaller the target, the closer you should be to it. When accuracy is critical, make sure the target is at least twice as large as the spot size.

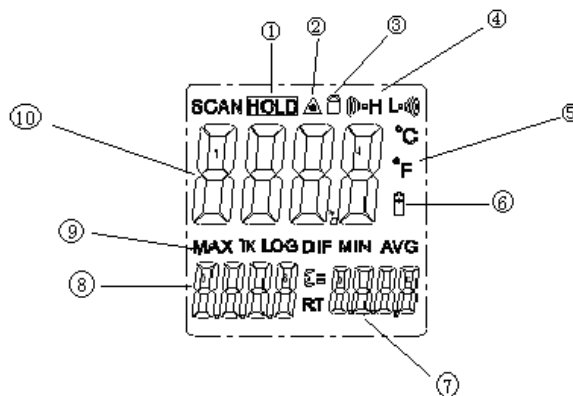
## Front panel description

1. IR sensor
2. LCD Display Laser pointer beam
3. Up button
4. Down button
5. Mode button
6. Measurement Trigger
7. Battery Cover
8. Handle Grip



## Indicator

1. Data hold
2. Laser "on" symbols
3. Lock symbol
4. High alarm and low alarm symbol
5. °C/°F symbol
6. Low power symbols
7. Emissivity symbol and value
8. Temperature values for the MAX
9. Symbols for MAX
10. Current temperature value



## Buttons

1. Up button (for EMS,HAL,LAL)
2. Down button (for EMS,HAL,LAL)
3. MODE button (for cycling through the mode loop)



## Functional Design

1. The switches of C/F sat in a cell switching
2. In the measuring time up, down keys to adjust the Emissivity.
3. IN the hold time up, keys to turn on or off the laser  
Down keys to turn on or off the backlight
4. To set values for the High Alarm (HAL), Low Alarm (LAL) and Emissivity (EMS), press the MODE button until the appropriate code appears in the display, press the UP and down buttons to adjust the desired values.



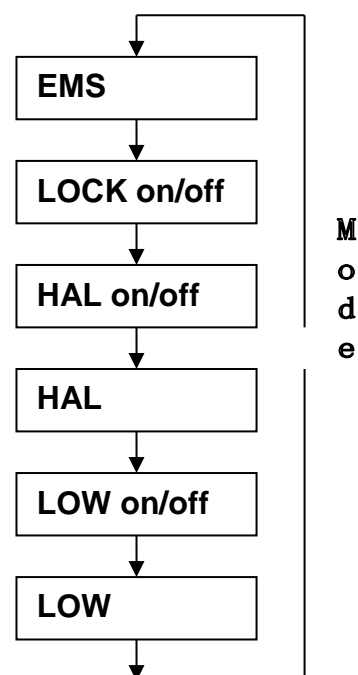
## MODE Button Function

Press the mode button also allows you to access the set state, Emissivity(EMS), Lock on/off, HAL on/off, HAL adjustment LOW on/off, LOW adjustment, Each time you press set you advance through the mode cycle. The diagram shows the sequence of functions in the mode cycle.

### EMS adjustment.

The Emissivity(EMS) digitally adjustable from 0.10 to 1.0, LOCK on/off. The lock mode is particularly useful for continuous monitoring of temperatures. Press the up button or down button to turn on or off. Press the Measurement Trigger to confirm the lock measurement mode. The IR Thermometer will continuously display the temperature until press again the Measurement Trigger.

In lock mode, press the up button or down button adjustable the Emissivity. HAL (LOW) on/off. Press the up button or down button to turn on or turn off. Press the Measurement Trigger to confirm the High(Low)alarm mode. Hal(LOW) adjustment. The high(Low) alarm adjustable from -50 to 1000 °C(-58°F ~ 1832°F)



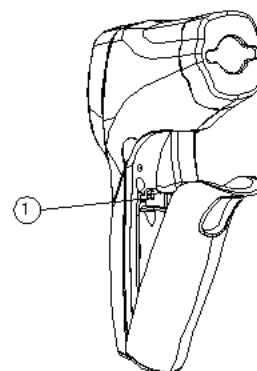
## Switching C/F

Select the temperature units (°C or °F) using the °C/°F switch ( ① )

**Max** indicate the max record that displays between the pressing and releasing the "ON/OFF" button each time

## Measurement operation

1. Hold the meter by its Handle Grip and point it toward the surface to be measured.
2. Pull and hold the Trigger to turn the meter on and begin testing. The display will light if the battery is good. Replace the battery if the display does not light.
3. Release the Trigger and the HOLD display icon will appear on the LCD indicating that the reading is being held. In HOLD status, press the UP button to turn on or off the laser. And press the DOWN button to turn on or off the backlight.
4. The meter will automatically power down after approximately 7 seconds after the trigger is released. (Unless the unit is locked on)



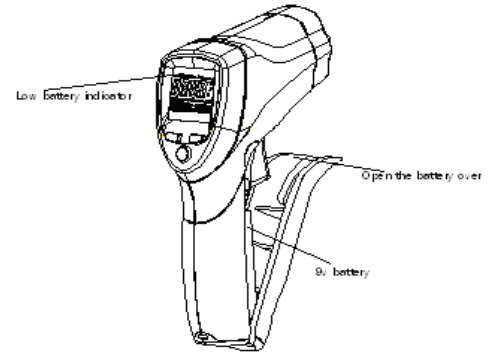
## Measurement considerations

Holding the meter by its handle, point the IR Sensor toward the object whose temperature is to be measured. The meter automatically compensates for temperature deviations from ambient temperature. Keep in mind that it will take up to 30 minutes to adjust to wide ambient temperatures are to be measured followed by high temperature measurements, sometimes (several minutes) is required after the low (and before the high) temperature measurements are made.

This is a result of the cooling process, which must take place for the IR sensor

## Battery replacement

1. As battery power is not sufficient, LCD will display ' | ' , replacement with one new battery type 9V is required.
2. Open battery cover, then take out the battery from instrument and replace with a new 9-Volt battery and place the battery cover back.



## Notes:

### *How it Works*

Infrared thermometers measure the surface temperature of an object. The unit's optics sense emitted, reflected, and transmitted energy, which is collected and focused onto a detector. The unit's electronics translate the information into a temperature reading, which is display on the unit. In units with a laser, the laser is used for aiming purposes only.

### *Field of View*

Make sure that the target is larger than the unit's spot size. The smaller the target, the closer you should be to it. When accuracy is critical, make sure the target is at least twice as large as the spot size.

### *Distance & Spot Size*

As the distance (D) from the object increases, the spot size (S) of the area measured by the unit becomes larger.

### *Locating a hot Spot*

To find a hot spot aim the thermometer outside the area of interest, then scan across with an up and down motion until you locate hot spot.

### *Reminders*

Not recommended for use in measuring shiny or polished metal surfaces ( stainless steel, aluminum, etc.). See Emissivity

The unit cannot measure through transparent surfaces such as glass. It will measure the surface temperature of the glass instead.

Steam, dust, smoke, etc., Can prevent accurate measurement by obstructing the unit's optics.

## Emissivity

Emissivity is a term used to describe the energy-emitting characteristics of materials. Most (90% of typical applications) organic materials and painted or oxidized surfaces have an emissivity of 0.95 (pre-set in the unit). Inaccurate readings will result from measuring shiny or polished metal surfaces. To compensate, cover the surface to be measured with masking tape or flat black paint. Allow time for the tape to reach the same temperature as the material underneath it. Measure the temperature of the tape or painted surface.

### Emissivity Values

Substance	Thermal emissivity	Substance	Thermal emissivity
Asphalt	0.90 to 0.98	Cloth (black)	0.98
Concrete	0.94	Human skin	0.98
Cement	0.96	Lather	0.75 to 0.80
Sand	0.90	Charcoal (powder)	0.96
Earth	0.92 to 0.96	Lacquer	0.80 to 0.95
Water	0.92 to 0.96	Lacquer (matt)	0.97
Ice	0.96 to 0.98	Rubber (black)	0.94
Snow	0.83	Plastic	0.85 to 0.95
Glass	0.90 to 0.95	Timber	0.90
Ceramic	0.90 to 0.94	Paper	0.70 to 0.94
Marble	0.94	Chromium oxides	0.81
Plaster	0.80 to 0.90	Copper oxides	0.78
Mortar	0.89 to 0.91	Iron oxides	0.78 to 0.82
Brick	0.93 to 0.96	Textiles	0.90

## Maintenance

Repairs or service are not covered in this manual and should only be carried out by qualified trained technician.

Periodically, wipe the body with a dry cloth. Do not use abrasives or solvents on this instrument. For service, use only manufacturer's specified parts.





Elma Instruments A/S  
Ryttermarken 2  
DK-3520 Farum  
Tel +45 7022 1000  
Fax +45 7022 1001  
[www.elma.dk](http://www.elma.dk)  
[info@elma.dk](mailto:info@elma.dk)

Elma Instruments AS  
Garver Ytteborgsvei 83  
N-0977 Oslo  
Tel +47 67 06 24 40  
Fax +47 67 06 05 55  
[www.elmanet.no](http://www.elmanet.no)  
[firma@elmanet.no](mailto:firma@elmanet.no)

Elma Instruments AB  
Pepparvägen 27  
S-123 56 Farsta  
Tel 08-447 57 70  
Fax 08-447 57 79  
[www.elma-instruments.se](http://www.elma-instruments.se)  
[info@elma-instruments.se](mailto:info@elma-instruments.se)