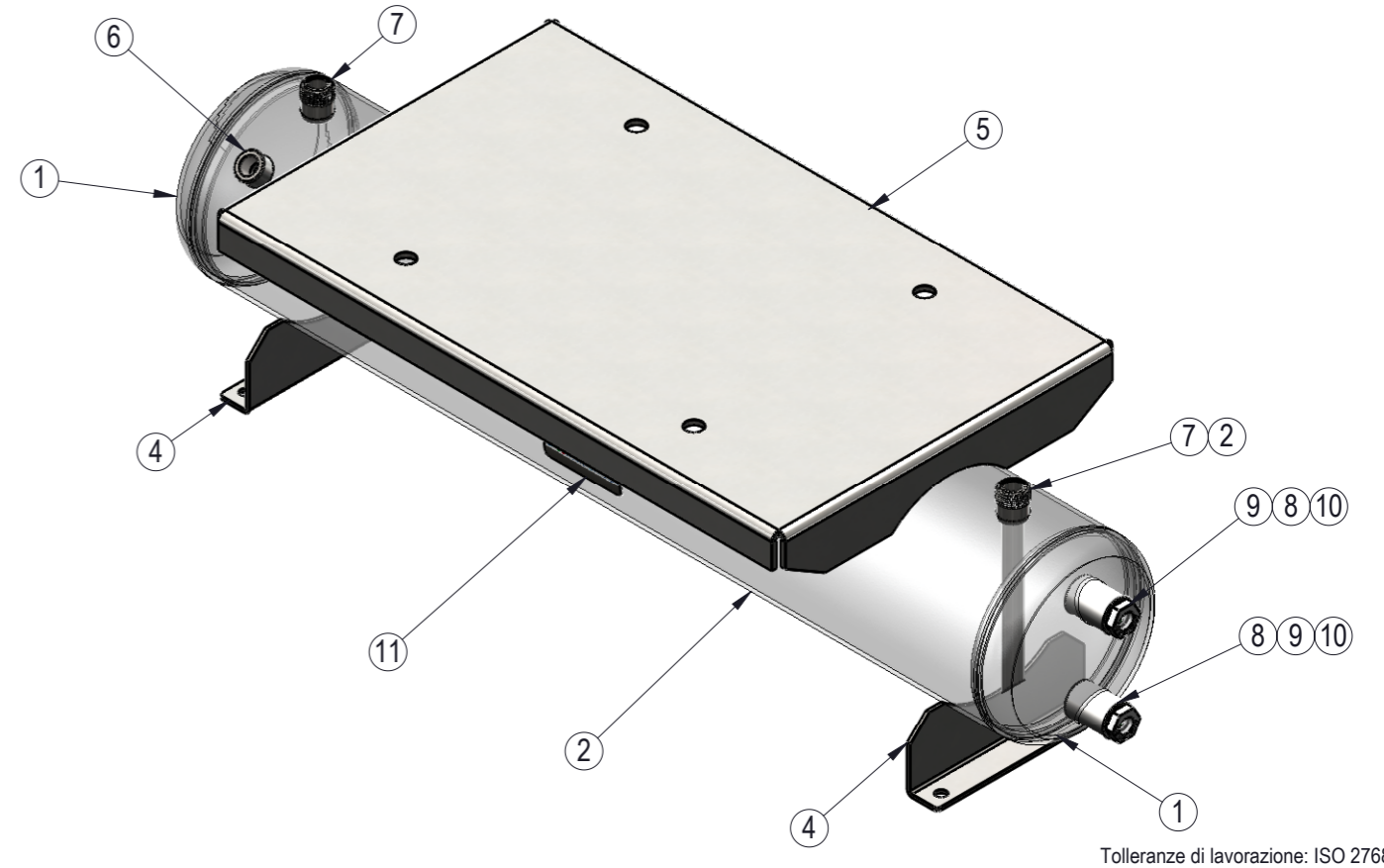
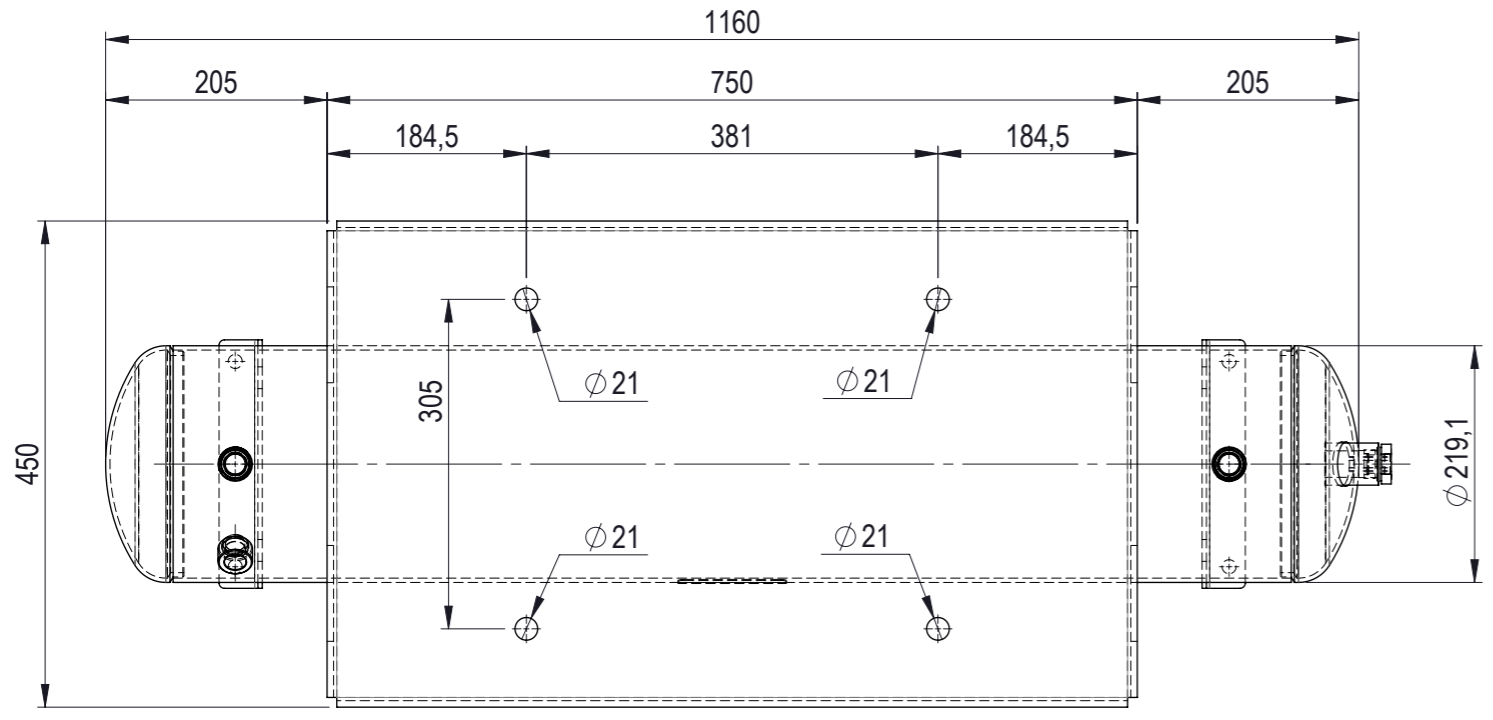
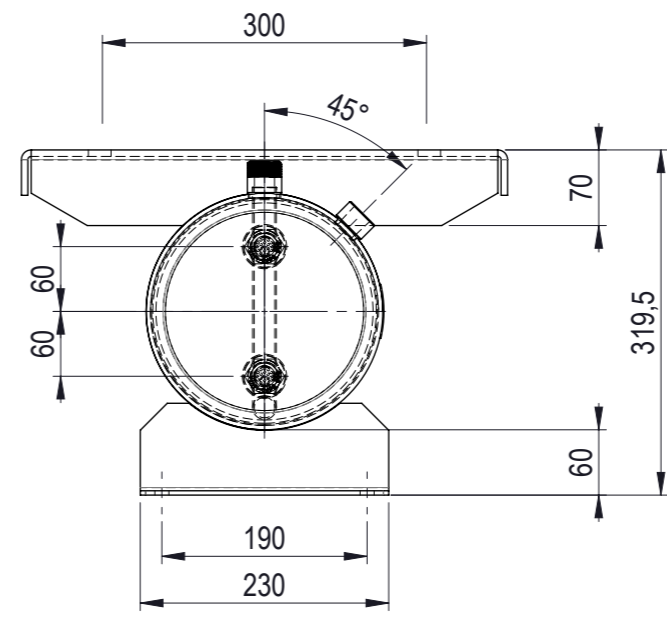


Sight Glass D18
M26x1,5 (2x)



Tolleranze di lavorazione: ISO 2768-C

Item Number	Description	Quantity
1	TUBE Ø219,1	1
2	HEAD Ø220	2
3	DEEP TUBE ODØ22	1
4	1/2" NPT-F	1
5	ROTALOCK 1"1/4 - 12 UNF	2
6	LABEL	1
7	BASE SUPPORT Ø219 H60X230X40 INT.190 F.Ø13	2
8	SIGHT GLASS SLEEVE 26X1.5	2
9	SIGHT GLASS GASKET 26X1.5	2
10	SIGHT GLASS 26X1,5	2
11	SUPP.COMP.C.Ø219 H.50 MIS.700X450 F.21	1

3D + TAVOLA + SUPPORTO COMPRESSORE + AGGIUNTA VETRINO FONDO					
Rev.	Data-Date	Dis.-Draftsman	Visto-Checked by	Descrizione Revisione - Revision Description	
Denominazione - Denomination				Codice Disegno - Drawing Code	
RLH H.L.REC.40LT. Ø219X1160 PS32BAR				BORRO2191160A	
PS - Design		PW - Work	PT - Test	Temperatura - Temperature	Refrigerant
32 BAR		32 BAR	48 BAR	-10°C +100°C	HFC, HCFC
Scala-Scale		Data-Date	Disegnatore - Draftsman	Visto-Checked by	Categoria PED
1:5		18.04.2014	S.SPINELLO	G.BOKARIS	CAT.III
Materiale - Material		Spessore - Thickness	Colore Vernice-Painted Color	Prodotto e Realizzato Secondo Direttiva 97/23/CE	
			RAL 9005 - BLACK	Produced and Made According to Directive 97/23/CE	
				Peso - Weight [kg]	
				48.34	
				Cod.STD	

