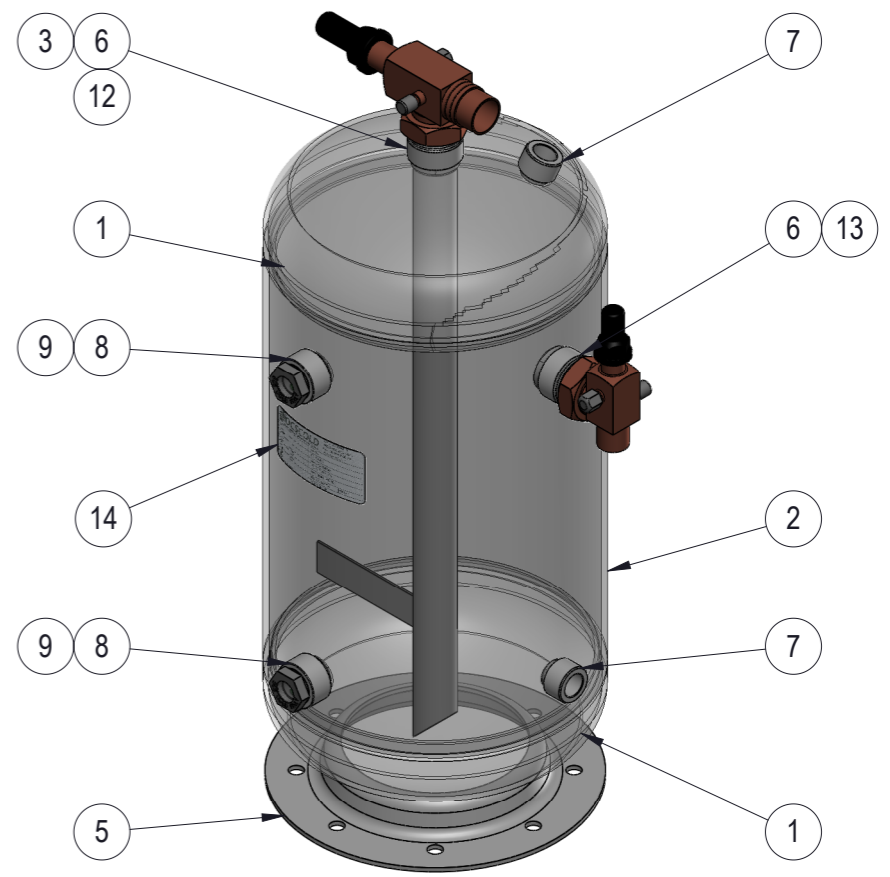
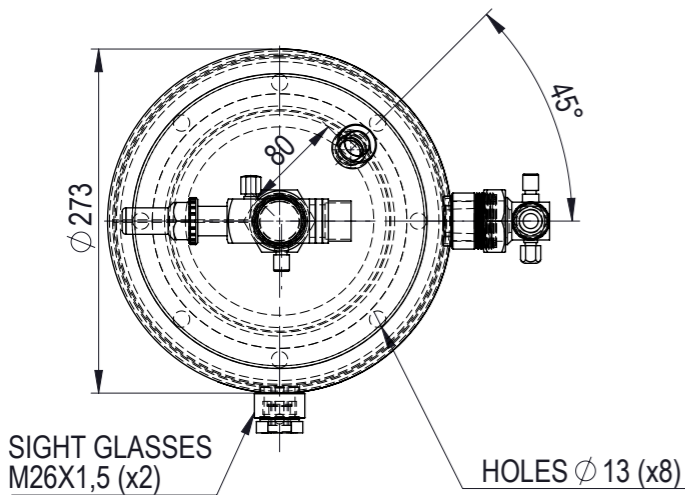
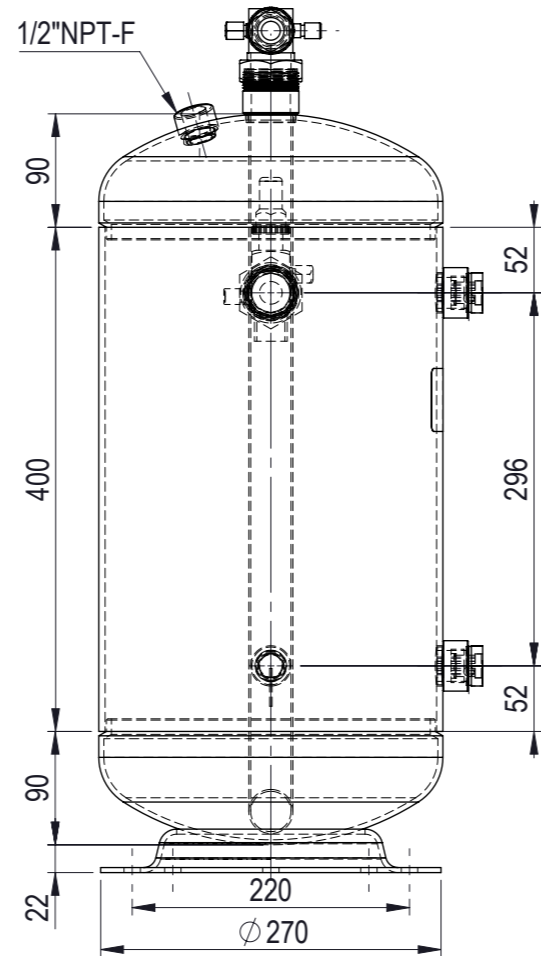
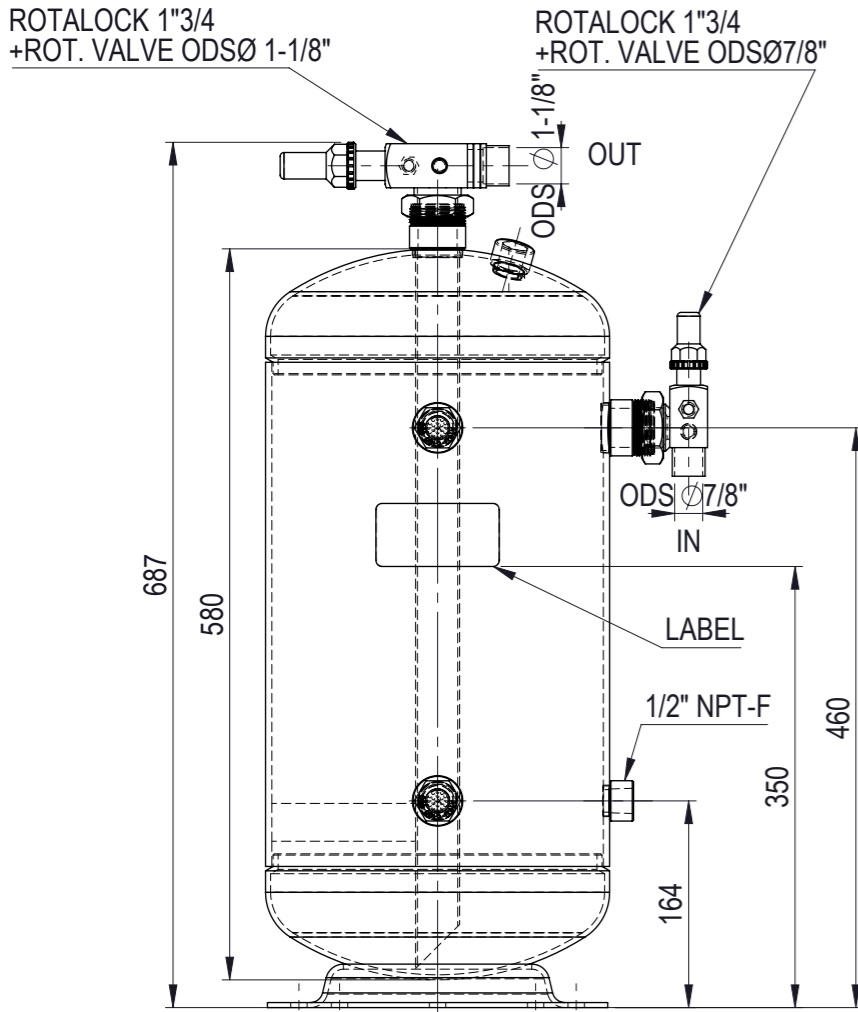


Nel rispetto delle norme vigenti sulla proprietà intellettuale, il presente disegno e i dati contenuti sono proprietà della ditta OCS COLD S.R.L. - Brugine (ITALY) e non possono essere copiat, né divulgati interamente o parzialmente a terzi e/o a ditte concorrenti

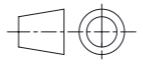


14	LABEL	1
13	ROTALOCK VALVE 1"3/4 ODS 7/8" (Ø22)	1
12	ROTALOCK VALVE 1"3/4 ODS 1"1/8 (Ø28)	1
11	GASKET "PTFE" FOR ROTALOCK 1"3/4	2
10	SIGHT GLASS GASKET FOR M26X1.5	2
9	SIGHT GLASS M26X1,5	2
8	SIGHT GLASS SLEEVE FOR M26X1.5	2
7	1/2" NPT-F	2
6	ROTALOCK 1"3/4	2
5	BASE SUPPORT Ø270 H.Ø13	1
4	DEEP TUBE SUPPORT	1
3	TUBE ODØ35	1
2	TUBE Ø273	1
1	HEAD Ø273	2
POS.	DESCRIPTION	Q.TY



OCS COLD S.R.L.
 Via L.Da Vinci, 8 35020 Brugine (PD) ITALY
 Tel. +39 049 9730184 - Fax +39 049 5806885
 www.ocscold.it - info@ocscold.it

RAL 9005 BLACK POWDER COAT



BORRL2730580E

VOLUME	30L	CUSTOMER CODE		CODE					
MAX PRESSURE	32 BAR	SERIAL N°		CE	S.SPINELLO	G.BOKARIS	12/04/2016	RLV 30L Ø273X580 +R.V. PS32BAR -40°C	0
TEST PRESSURE	48 BAR	REFRIGERANT	HFC, HCFC	97/23/CE	CHECKED BY	DRAFTSMAN	DATE	DESCRIPTION	REV
MIN TEMPERATURE	-40°C	FLUID GROUP(Art.13 Dir.2014/68/EU)	2	SHEET 2 of 2					
MAX TEMPERATURE	+100°C	PED CATEGORY	II	SCALE 1:6					
WEIGHT	24.78KG	NOTIFIED BODY	0948	GENERAL TOLLERANCE ACCORDING TO ISO2768-C				ALL DIMENSIONS ARE IN mm UNLESS OTHERWISE SPECIFIED	

Nel rispetto delle norme vigenti sulla proprietà intellettuale, il presente disegno e i dati contenuti sono proprietà della ditta OCS COLD S.R.L. - Brugine (ITALY) e non possono essere copiat, né divulgati interamente o parzialmente a terzi e/o a ditte concorrenti

Nel rispetto delle norme vigenti sulla proprietà intellettuale, il presente disegno e i dati contenuti sono proprietà della ditta OCS COLD S.R.L. - Brugine (ITALY) e non possono essere copiat, né divulgati interamente o parzialmente a terzi e/o a ditte concorrenti

Nel rispetto delle norme vigenti sulla proprietà intellettuale, il presente disegno e i dati contenuti sono proprietà della ditta OCS COLD S.R.L. - Brugine (ITALY) e non possono essere copiat, né divulgati interamente o parzialmente a terzi e/o a ditte concorrenti