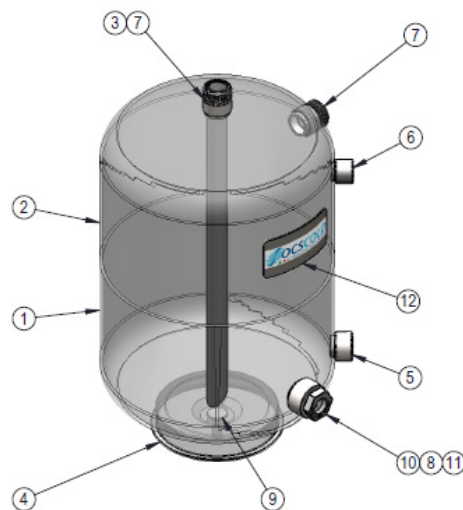


## Komponentbeskrivelse OSC 4,8 - 18L vertikale væsketanker

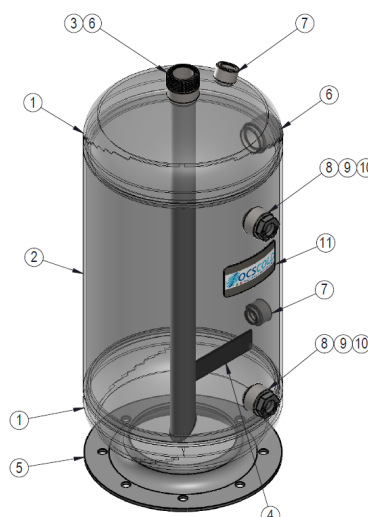
Nr.	Description	Antall
1	DEEP HEAD Ø260 RIMMED	1
2	DEEP HEAD Ø260 TRIMMED	1
3	TUBO ODØ22	1
4	BASE SUPPORT Ø140	1
5	1/2" NPT-F (NB! GJELDER KUN 18L TANK)	1
6	3/8" NPT-F ( 1/4" NPTF = 4.8 Liter)	1
7	ROTALOCK 1"1/4 - 12 UNF	2
8	SIGHT GLASS SLEEVE 26X1.5	1
9	SCREW TTQ M10X30	1
10	SIGHT GLASS 26X1,5	1
11	SIGHT GLASS GASKET	1
12	LABEL	1



OCS 4,8 - 18L VERTIKAL

## Komponentbeskrivelse OSC 30 - 90L vertikale væsketanker

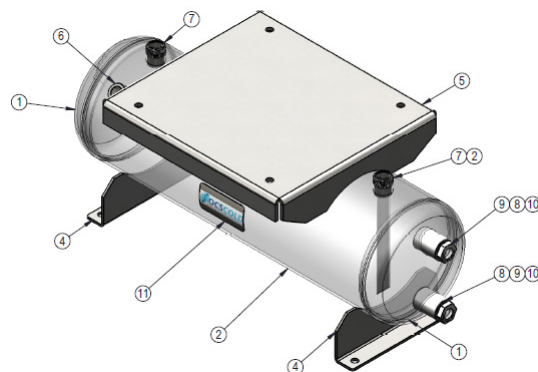
Nr.	Description	Antall
1	HEAD Ø273	1
2	HEAD Ø273	1
3	TUBO ODØ35	1
4	PLATE SUPPORT Ø140	1
5	BASE SUPPORT Ø270 F.Ø13	1
6	6 ROTALOCK 1"3/4 - 12UN 2	1
7	1/2" NPT-F	2
8	SIGHT GLASS SLEEVE 26X1.5	1
9	SIGHT GLASS 26X1,5	1
10	SIGHT GLASS GASKET 26X1.5	1
11	LABEL	1



OCS 30 - 90L VERTIKAL

## Komponentbeskrivelse OSC 18 - 40L horisontale væsketanker

Nr.	Description	Antall
1	HEAD Ø220	1
2	TUBE Ø219,1	1
3	TUBE ODØ22	1
4	BASE SUPPORT Ø219 H60X230X40 INT.190 F.Ø13	1
5	COMPRESSOR SUPPORT 412X368 F.Ø13	1
6	1/2" NPT-F	1
7	ROTALOCK 1"1/4 - 12 UNF	2
8	SIGHT GLASS SLEEVE 26X1.5	1
9	SIGHT GLASS 26X1,5	1
10	SIGHT GLASS GASKET 26X1.5	1
11	LABEL	1



OCS 18 - 40L HORIZONTAL