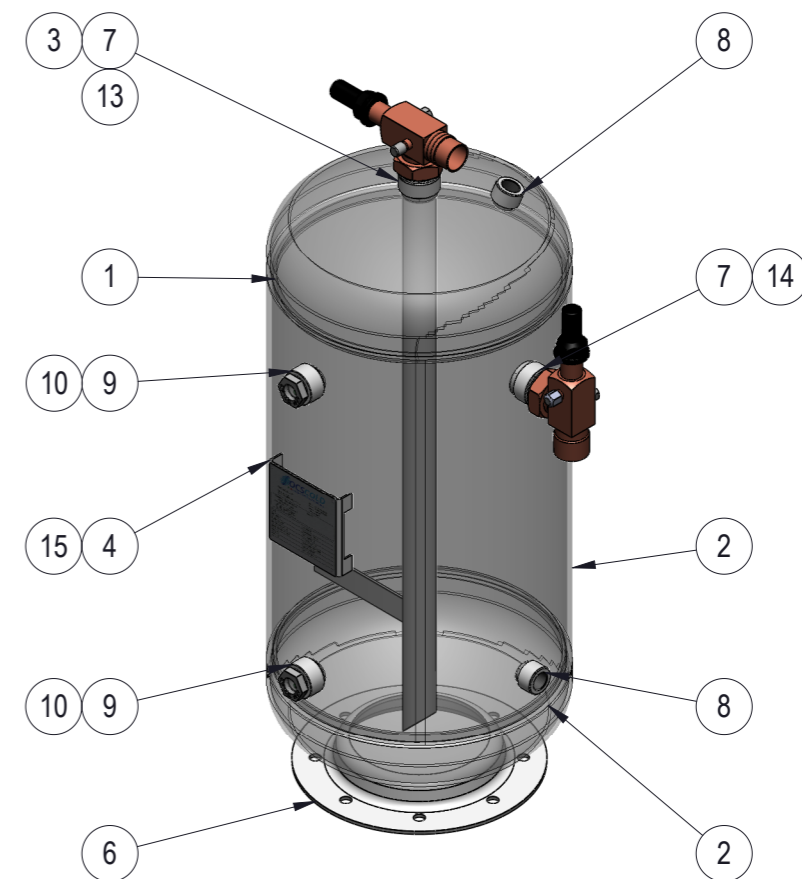
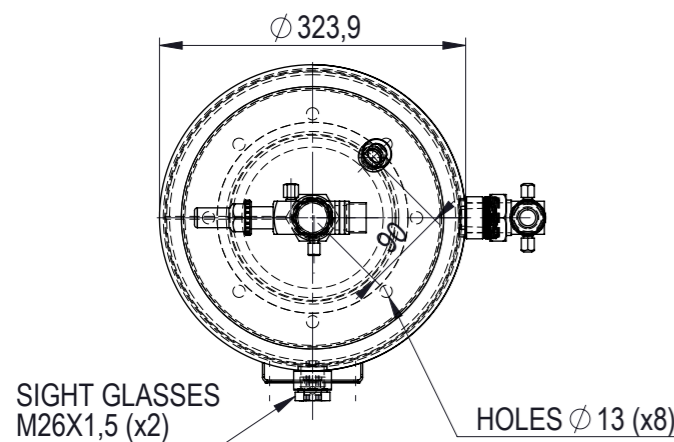
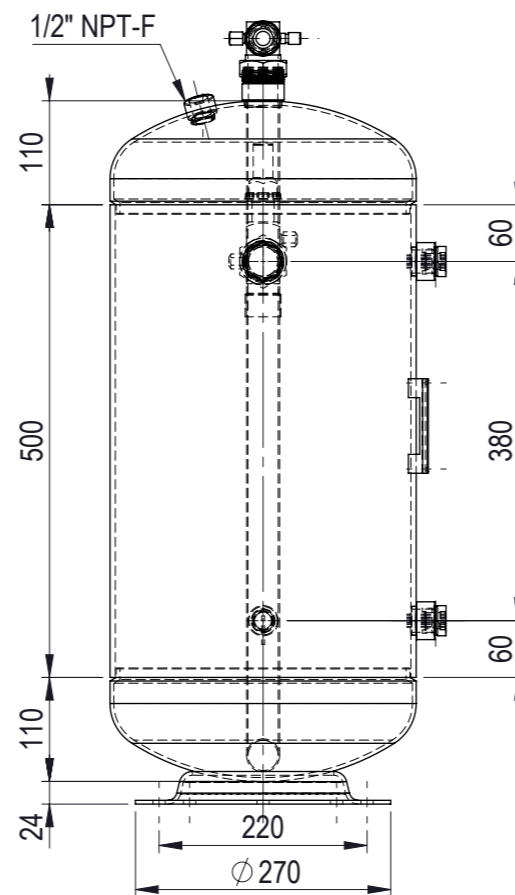
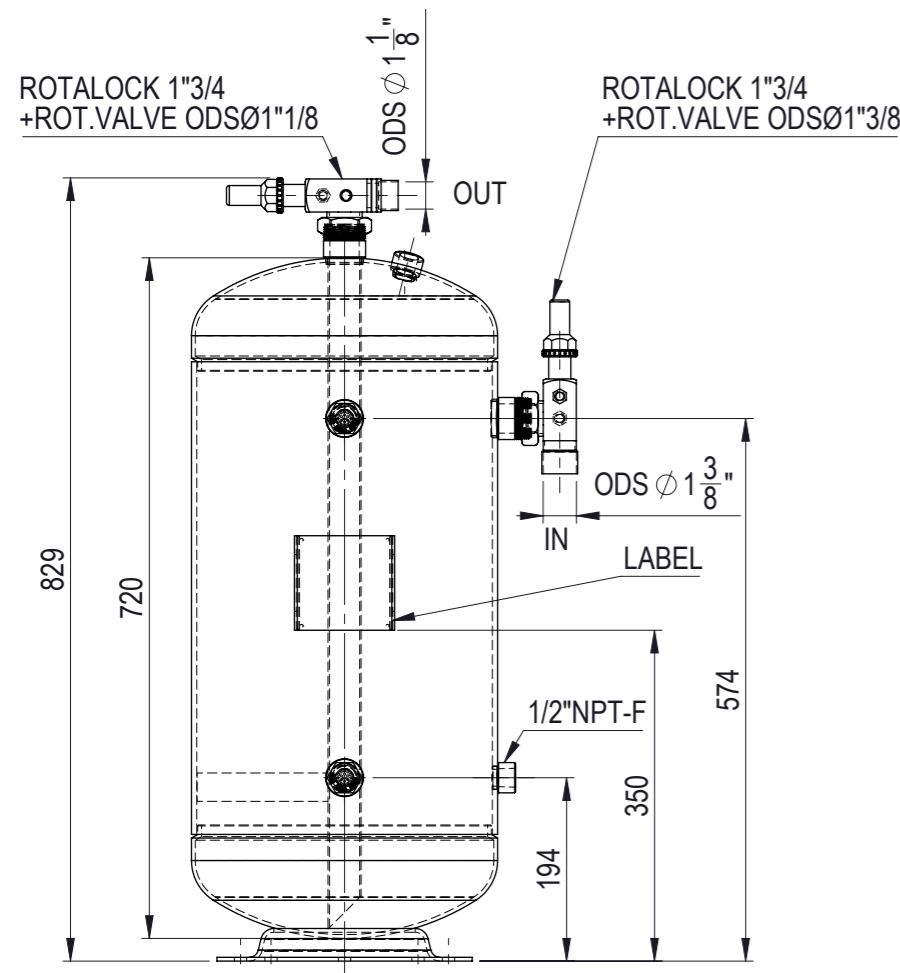


Nel rispetto delle norme vigenti sulla proprietà intellettuale, il presente disegno e i dati contenuti sono proprietà della ditta OCS COLD S.R.L. - Brugine (ITALY) e non possono essere copiat, né divulgati interamente o parzialmente a terzi e/o a ditte concorrenti



15	METAL LABEL	1
14	ROTALOCK VALVE 1"3/4 ODS 1"3/8 (Ø35)	1
13	ROTALOCK VALVE 1"3/4 ODS 1"1/8 (Ø28)	1
12	GASKET "PTFE" FOR ROTALOCK 1"3/4	2
11	SIGHT GLASS GASKET FOR M26X1.5	2
10	SIGHT GLASS M26X1,5	2
9	SIGHT GLASS SLEEVE FOR M26X1.5	2
8	1/2" NPT-F	2
7	ROTALOCK 1"3/4	2
6	BASE SUPPORT Ø270 H.Ø13	1
5	DEEP TUBE SUPPORT	1
4	PLATE SUPPORT 106X100	1
3	TUBE ODØ35	1
2	TUBE Ø323,9	1
1	HEAD Ø323	2

POS.	DESCRIPTION	Q.TY
19/09/05	RLV 50L Ø323X720 +RV 1"3/8-1"1/8 PS32 -40°C 1	1
DATE	DESCRIPTION	REV
26/04/2016	AGGIORNATA TEMPERATURA	1



OCS COLD S.R.L.  
Via L.Da Vinci, 8 35020 Brugine (PD) ITALY  
Tel. +39 049 9730184 - Fax +39 049 5806885  
www.ocscold.it - info@ocscold.it

RAL 9005 BLACK POWDER COAT



CODE



97/23/CE

SHEET 2 of 2

SCALE 1:8

BORRL3230720B

S.SPINELLO

G.BOKARIS

CHECKED BY

DRAFTSMAN

S.SPINELLO

G.BOKARIS

VOLUME	50L	CUSTOMER CODE	
MAX PRESSURE	32 BAR	SERIAL N°	
TEST PRESSURE	48 BAR	REFRIGERANT	HFC, HCFC
MIN TEMPERATURE	-40°C	FLUID GROUP(Art.13 Dir.2014/68/EU)	2
MAX TEMPERATURE	+100°C	PED CATEGORY	III
WEIGHT	37.18KG	NOTIFIED BODY	0948

GENERAL TOLLERANCE ACCORDING TO ISO2768-C

ALL DIMENSIONS ARE IN mm UNLESS OTHERWISE SPECIFIED

Nel rispetto delle norme vigenti sulla proprietà intellettuale, il presente disegno e i dati contenuti sono proprietà della ditta OCS COLD S.R.L. - Brugine (ITALY) e non possono essere copiat, né divulgati interamente o parzialmente a terzi e/o a ditte concorrenti

Nel rispetto delle norme vigenti sulla proprietà intellettuale, il presente disegno e i dati contenuti sono proprietà della ditta OCS COLD S.R.L. - Brugine (ITALY) e non possono essere copiat, né divulgati interamente o parzialmente a terzi e/o a ditte concorrenti

Nel rispetto delle norme vigenti sulla proprietà intellettuale, il presente disegno e i dati contenuti sono proprietà della ditta OCS COLD S.R.L. - Brugine (ITALY) e non possono essere copiat, né divulgati interamente o parzialmente a terzi e/o a ditte concorrenti