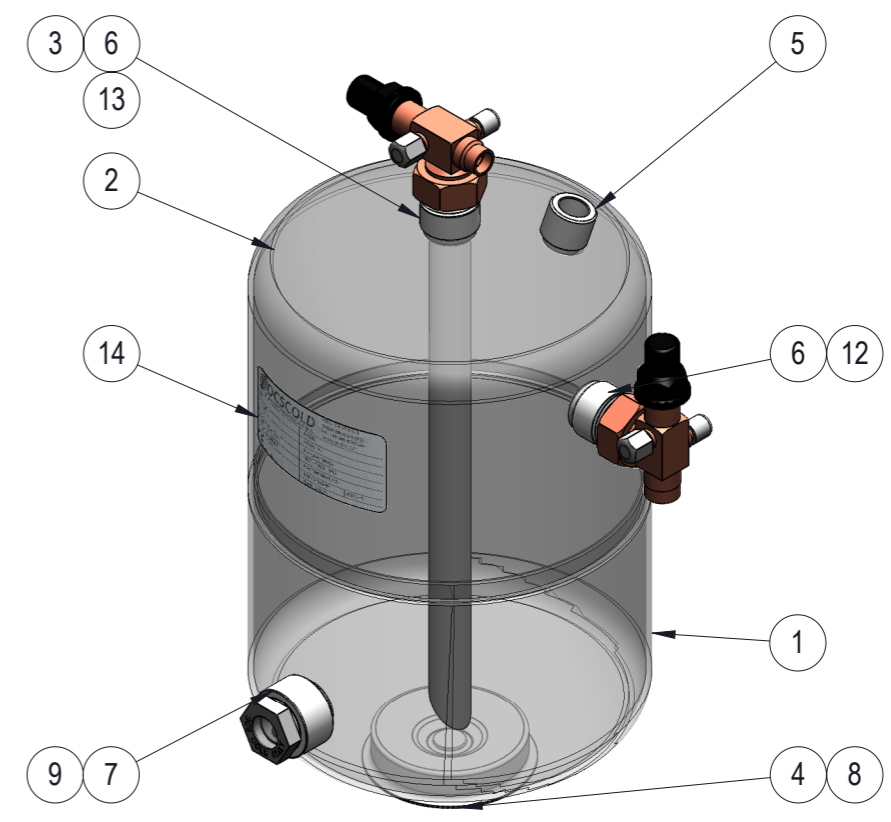
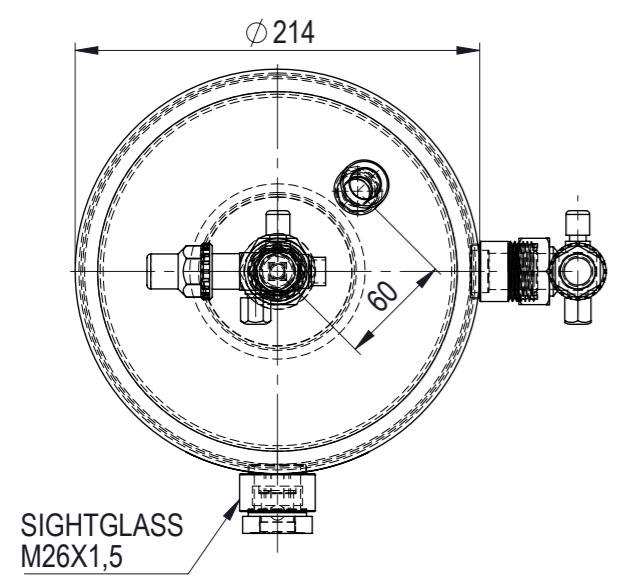
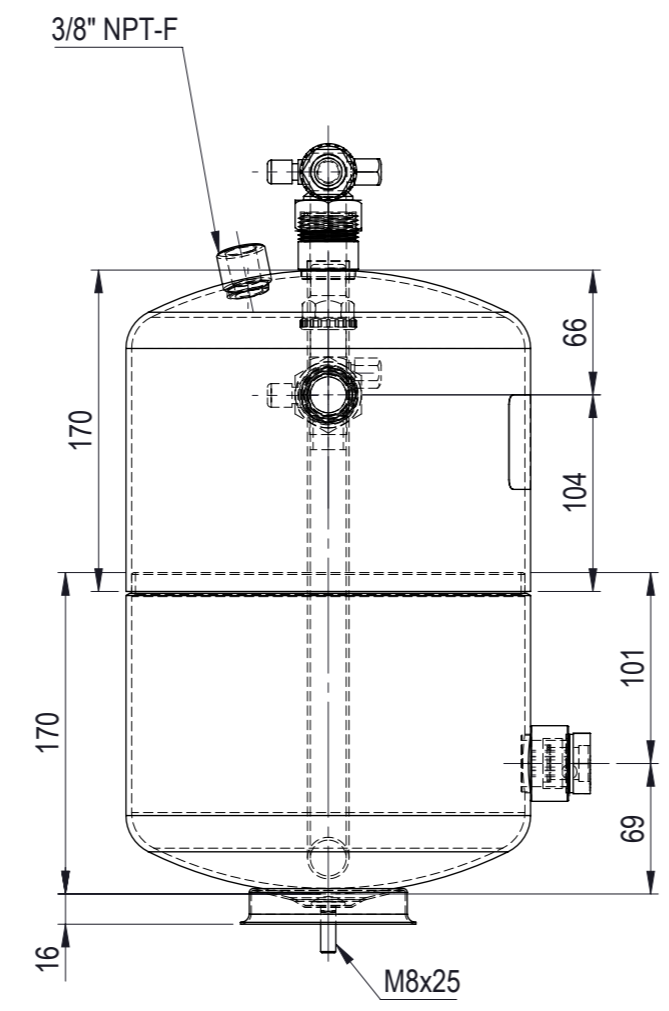
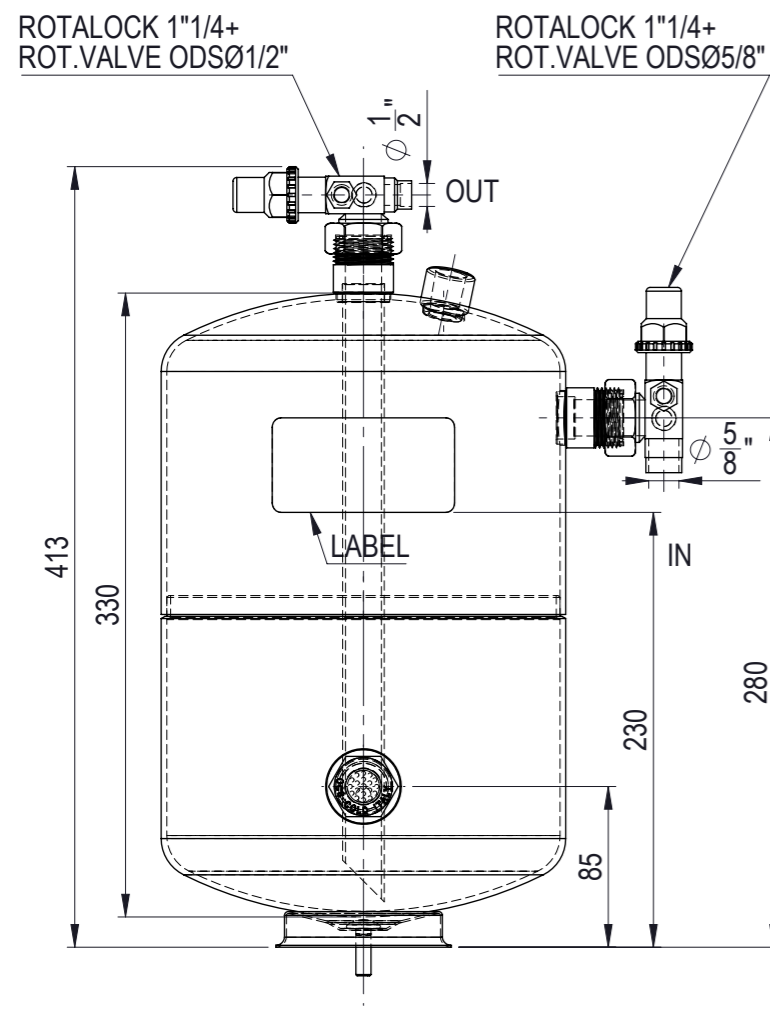


Nel rispetto delle norme vigenti sulla proprietà intellettuale, il presente disegno e i dati contenuti sono proprietà della ditta OCS COLD S.R.L. - Brugine (ITALY) e non possono essere copiat, né divulgati interamente o parzialmente a terzi e/o a ditte concorrenti

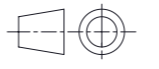


POS.	DESCRIPTION	Q.TY
14	LABEL	1
13	ROVALOCK VALVE 1"1/4 ODS 1/2" (Ø12)	1
12	ROVALOCK VALVE 1"1/4 ODS 5/8" (Ø16)	1
11	GASKET "PTFE "FOR ROVALOCK 1"1/4	2
10	SIGHT GLASS GASKET FOR M26X1.5	1
9	SIGHT GLASS M26X1,5	1
8	SCREW TTDQ M8X25	1
7	SIGHT GLASS SLEEVE FOR M26X1.5	1
6	ROVALOCK 1"1/4	2
5	3/8" NPT-F	1
4	BASE SUPPORT Ø90	1
3	TUBE ODØ22	1
2	DEEP HEAD Ø214 TRIMMED	1
1	DEEP HEAD Ø214 RIMMED	1



OCS COLD S.R.L.
Via L.Da Vinci, 8 35020 Brugine (PD) ITALY
Tel. +39 049 9730184 - Fax +39 049 5806885
www.ocscold.it - info@ocscold.it

RAL 9005 BLACK POWDER COAT



BORRL2140340B

VOLUME	10L	CUSTOMER CODE		CODE				
MAX PRESSURE	32 BAR	SERIAL N°		CE	S.SPINELLO	G.BOKARIS	13/09/2016	RLV10L Ø214X330 +RV ODSØ1/2"-5/8" PS32 -40°C
TEST PRESSURE	48 BAR	REFRIGERANT	HFC, HCFC	97/23/CE	CHECKED BY	DRAFTSMAN	DATE	DESCRIPTION
MIN TEMPERATURE	-40°C	FLUID GROUP(Art.13 Dir.2014/68/EU)	2	SHEET 2 of 2	S.SPINELLO	G.BOKARIS	19/04/2016	AGGIORNATA TEMPERATURA
MAX TEMPERATURE	+100°C	PED CATEGORY		SCALE 1:4				REV
WEIGHT	7.52KG	NOTIFIED BODY	0948	GENERAL TOLLERANCE ACCORDING TO ISO2768-C				1

ALL DIMENSIONS ARE IN mm UNLESS OTHERWISE SPECIFIED

Nel rispetto delle norme vigenti sulla proprietà intellettuale, il presente disegno e i dati contenuti sono proprietà della ditta OCS COLD S.R.L. - Brugine (ITALY) e non possono essere copiat, né divulgati interamente o parzialmente a terzi e/o a ditte concorrenti

Nel rispetto delle norme vigenti sulla proprietà intellettuale, il presente disegno e i dati contenuti sono proprietà della ditta OCS COLD S.R.L. - Brugine (ITALY) e non possono essere copiat, né divulgati interamente o parzialmente a terzi e/o a ditte concorrenti

Nel rispetto delle norme vigenti sulla proprietà intellettuale, il presente disegno e i dati contenuti sono proprietà della ditta OCS COLD S.R.L. - Brugine (ITALY) e non possono essere copiat, né divulgati interamente o parzialmente a terzi e/o a ditte concorrenti